



ГАРАЖНЫЕ СЕКЦИОННЫЕ ВОРОТА

Доступно в
App Store



КАЧЕСТВО · ДОЛГОВЕЧНОСТЬ · НАДЕЖНОСТЬ · ЭФФЕКТИВНОСТЬ

Предлагаем вашему вниманию гаражные секционные ворота, выпускаемые компанией DoorHan.

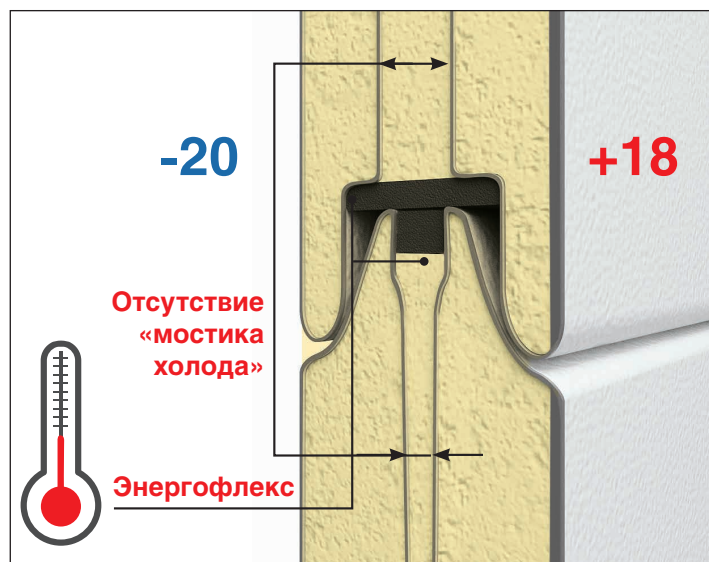


DOORHAN



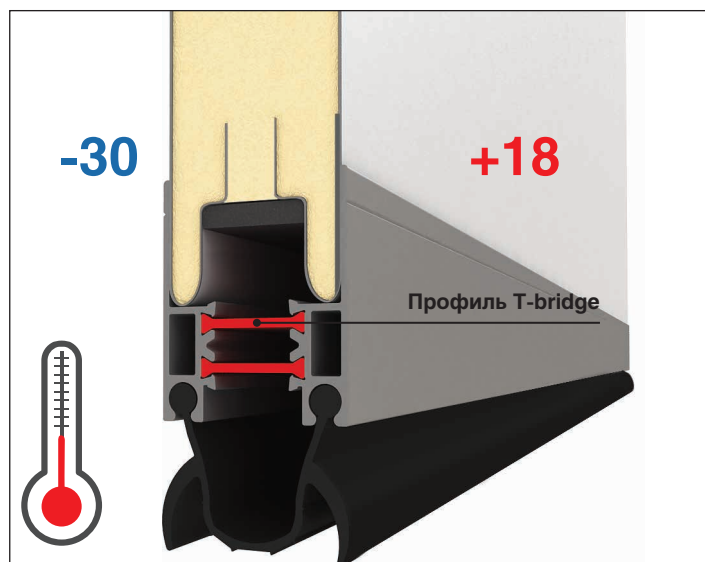
Энергосберегающие системы секционных ворот	4
Пять основных преимуществ	5
Гаражные секционные ворота серии RSD01SC	6
Гаражные секционные ворота серии RSD01	7
Система встроенного монтажа для ворот серии RSD01	8
Гаражные секционные ворота серии RSD02	9
Гаражные секционные ворота RSD02 Premium	10
Врезные калитки	11
Дизайн	12
Аксессуары	14
Автоматика	16
Конструкция ворот серии RSD01	18
Конструкция ворот серии RSD02	20
Технические характеристики	22
Типы подъема	23
Сводная таблица по выбору гаражных ворот	26

ЭНЕРГОСБЕРЕГАЮЩИЕ СИСТЕМЫ СООТВЕТСТВУЮТ РОССИЙСКОМУ ГОСТ 31174-2003



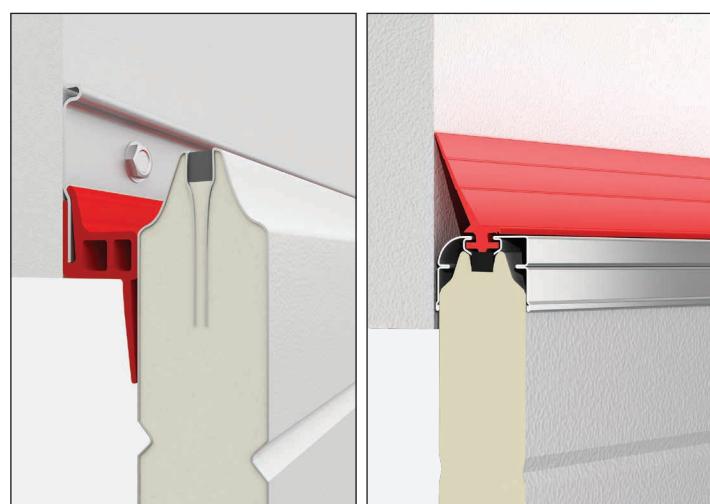
■ Отсутствие «мостика холода»

Благодаря особенностям конструкции сэндвич-панелей DoorHan (наружный и внутренний листы не соприкасаются), ворота не промерзают в зимний период, а при разнице температур внутри и снаружи помещения на полотне не образуется конденсат.



■ Термостойкий нижний профиль (опция)

Установка на ворота термостойкого нижнего профиля с применением технологии **T-bridge** (терморазделительные вставки) позволяет избежать теплопотерь помещения.

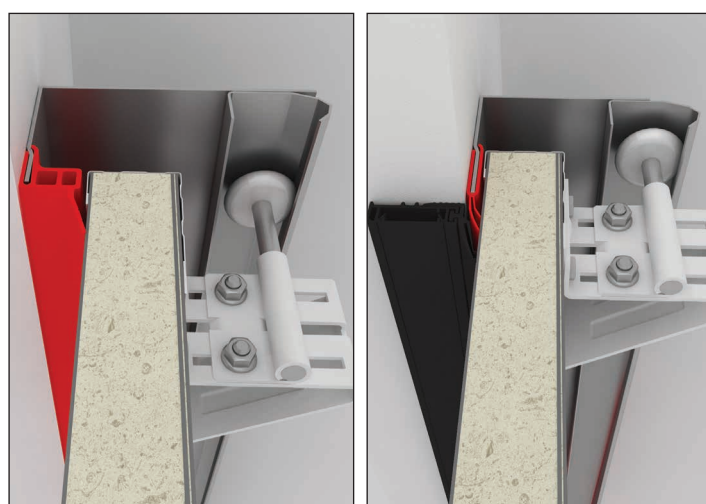


RSD01

RSD02

■ Верхний уплотнитель

Защищает ворота от промерзания в месте прилегания верхней панели к проему. В серии RSD01 используется стальной ригель и двухкамерный уплотнитель, в воротах RSD02 — специальный двухлепестковый уплотнитель.



RSD01

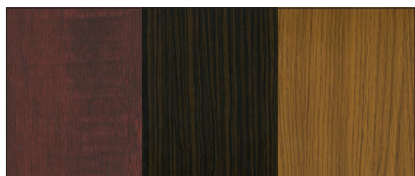
RSD02

■ Боковой уплотнитель

Морозостойкий уплотнитель не промерзает в зимний период за счет того, что обладает большой площадью прилегания к проему, повышенной эластичностью, а также более надежной фиксацией к угловой стойке.

5 ОСНОВНЫХ ПРЕИМУЩЕСТВ

1 КРАСИВЫЕ



Богатая цветовая палитра



Более 100 вариантов дизайна

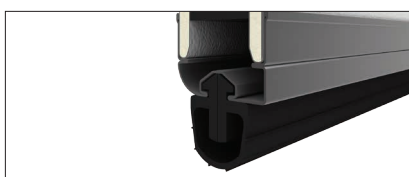


Эксклюзивные аксессуары

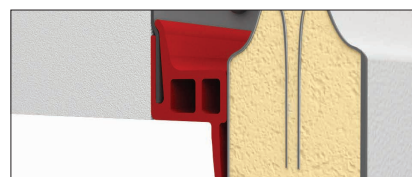
2 ТЕПЛЫЕ



Холод не проникает в помещение



Нижний уплотнитель нивелирует неровности пола, препятствуя проникновению холода



Система многокамерных уплотнителей

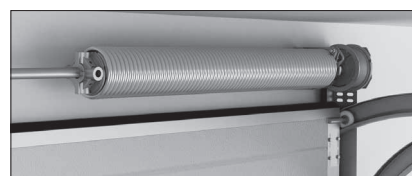
3 ДОЛГОВЕЧНЫЕ



Устойчивые к коррозии элементы



Жесткая конструкция панели

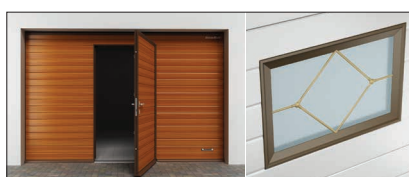


Пружины с антикоррозионным покрытием

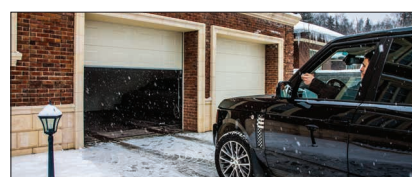
4 УДОБНЫЕ



Экономия места в гараже



Возможность установки калитки и окон



Автоматическое управление

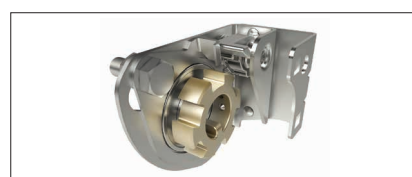
5 БЕЗОПАСНЫЕ



Фотоэлементы



Устройство защиты от обрыва троса (опция)



Устройство защиты от обрыва пружины

ГАРАЖНЫЕ СЕКЦИОННЫЕ ВОРОТА СЕРИИ RSD01SC

Размеры:
размеры стандартных комплектов ворот приведены в таблице на стр. 22.



Разумная экономия

Изготовление: 14 комплектов стандартных размеров.

Преимущества: предназначены для самостоятельной установки; позволяют сэкономить на монтаже; всегда в наличии на складе в вашем регионе.

Механизм балансировки полотна: пружины растяжения с ресурсом эксплуатации 25 000 циклов.

Дизайн: панель «широкая центральная полоса» со структурой «под дерево» цветов белого, коричневого и «золотой дуб»; панель «волна» со структурой stucco белого и коричневого цветов; панель «филенка» со структурой «под дерево» коричневого цвета и «золотой дуб».

ГАРАЖНЫЕ СЕКЦИОННЫЕ ВОРОТА СЕРИИ RSD01

Размеры:

ширина — от 2000 до 3500 мм;
высота — от 1900 до 3000 мм.



Забота о вас

Изготовление: по индивидуальным размерам заказчика.

Преимущества: обновленная конструкция ворот на базе низкого типа подъема, отличающаяся надежностью и простотой монтажа. Ворота имеют минимальные требования к проему (притолока — от 100 мм; боковое расстояние — от 100 мм).

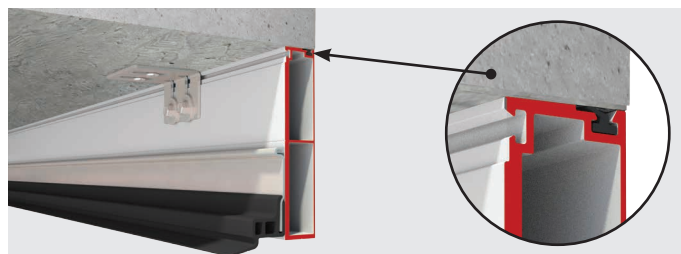
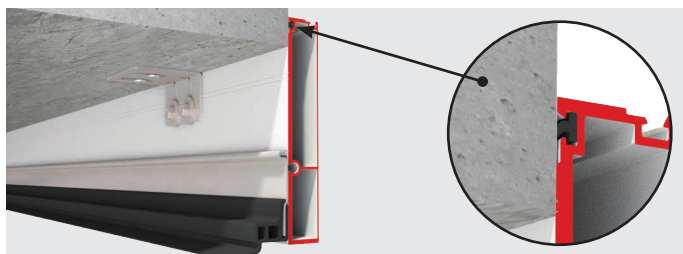
Механизм балансировки полотна: пружины растяжения с ресурсом эксплуатации 25 000 циклов.

Дизайн: панели любого вида, структуры поверхности и цвета, которые выпускает компания DoorHan.

СИСТЕМА ВСТРОЕННОГО МОНТАЖА ДЛЯ ВОРОТ СЕРИИ RSD01

Размеры:

ширина — от 2 000 до 3 500 мм;
высота — от 1 900 до 3 000 мм.



Преимущества: система позволяет устанавливать ворота в проемы без пристенок и притолоки; направляющие монтируются на декоративные наличники, прикрепленные к стене при помощи кронштейнов с возможностью установки под разными углами и регулировкой прижатия (10 мм); специальные уплотнители в профилях наличников нивелируют неровности стен, обеспечивая герметичность.

Особенности конструкции: в зависимости от конфигурации проема и пожеланий заказчика, используется один из двух вариантов исполнения врезного монтажа:

1) накладной на проем, при этом используется профиль-наличник шириной 150 мм;
2) встроенный в проем, при этом используется профиль-наличник шириной 125 мм.
В комплект ворот с встроенным монтажом входят: наличники, сухари и декоративные заглушки, образующие вместе рамочную конструкцию, регулируемые кронштейны, уголки и дополнительный комплект метизов.

Дизайн: декоративные наличники окрашиваются в белый и коричневый цвета, опционно — в любой цвет по карте RAL; наличники изготавливаются из прочного экструдированного алюминиевого профиля, окрашенного порошковой краской.

ГАРАЖНЫЕ СЕКЦИОННЫЕ ВОРОТА СЕРИИ RSD02

Размеры:

ширина — от 2 000 до 6 000 мм;
высота — от 1 800 до 3 100 мм.



Чувствуют ваш
РИТМ

Изготовление: по индивидуальным размерам заказчика.

Преимущества: многообразие типов подъема ворот позволяет монтировать их в гаражах с любой геометрией внутреннего пространства; возможна установка калитки.

Механизм балансировки полотна: торсионный механизм с ресурсом эксплуатации 25 000 циклов.

Дизайн: панели любого вида, типа поверхности и цвета, которые выпускает компания DoorHan.

ГАРАЖНЫЕ СЕКЦИОННЫЕ ВОРОТА RSD02 PREMIUM

Размеры:

ширина — от 2 000 до 6 000 мм;
высота — от 1 800 до 3 100 мм.



Индивидуальность в деталях

Изготовление: по индивидуальным размерам заказчика.

Преимущества: многообразие типов подъема ворот; эксклюзивный дизайн; покрытие, устойчивое к ультрафиолетовому излучению и появлению царапин.

Механизм балансировки полотна: торсионный механизм с ресурсом эксплуатации 25 000 циклов.

Дизайн: полотно Classic с алюминиевой облицовкой «под дерево»; полотно Country с облицовкой и декоративными коваными элементами; полотно Hi-Tech с молдингами.

ВРЕЗНЫЕ КАЛИТКИ

Размеры:

ширина — 900 мм;

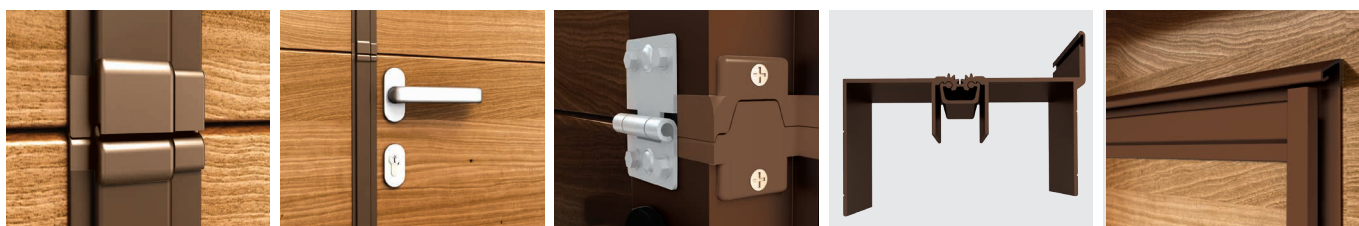
высота — 1 800–2 200 мм;

высота порога — 75 мм (V4) и 20 мм (V5).

Минимальное расстояние от калитки до края полотна ворот составляет 400 мм.



□ Для ворот серий RSD02, ISD01 и ISD02



ФУНКЦИОНАЛЬНОЕ РЕШЕНИЕ

Обеспечивает дополнительный доступ в помещение при закрытых воротах, что облегчает их использование.

ГЕРМЕТИЧНОСТЬ

Для обеспечения герметичности и сохранения термоизоляционных свойств ворот, по периметру калитки устанавливается двойная система уплотнителей.

ВЫСОКАЯ ПРОЧНОСТЬ

Благодаря усовершенствованной конструкции и специально разработанной системе алюминиевых профилей, калитка обладает высокой степенью надежности.

СОВРЕМЕННАЯ КОНСТРУКЦИЯ

Новая система профилей с утолщенными стенками обеспечивает высокую прочность конструкции и ее эстетичный внешний вид.

ДИЗАЙН

ВИДЫ ПАНЕЛЕЙ



Горизонтальная полоса (S-линия)



Волна (V-линия)



Широкая центральная полоса (M-линия)

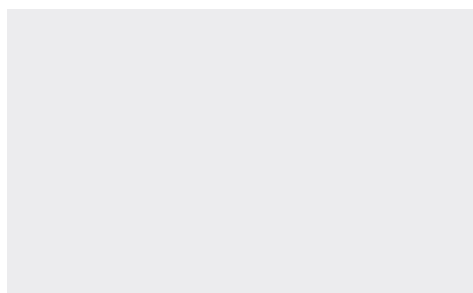


Гладкая (W-линия)

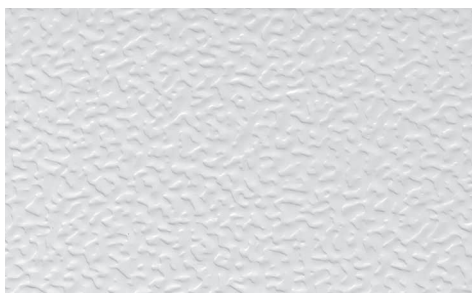


Филенка

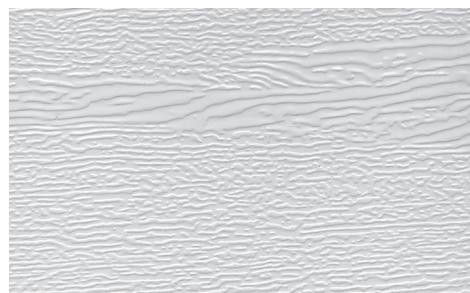
ТИПЫ ПОВЕРХНОСТИ



Гладкая

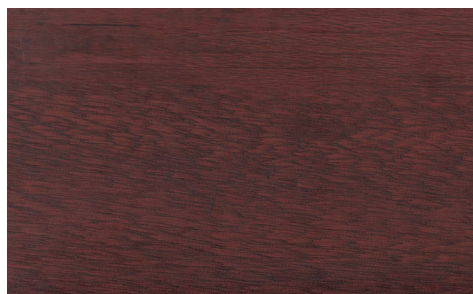


Stucco

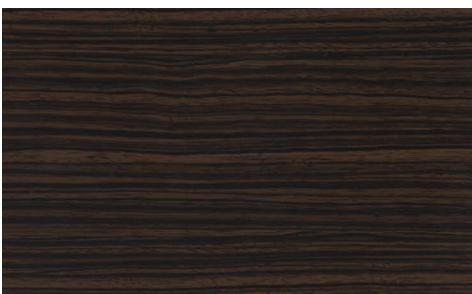


Под дерево

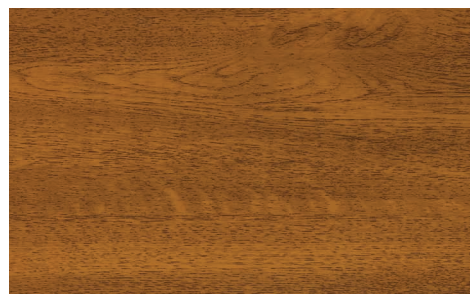
ЦВЕТА «ПОД ДЕРЕВО»



Махагон



Венге



Золотой дуб

СТАНДАРТНЫЕ ЦВЕТА ПО RAL-КАРТЕ



RAL 9003
белый



RAL 8014
коричневый



RAL 5005
синий



RAL 6005
зеленый



RAL 3005
бордовый



RAL 9006
серебристый



RAL 1014
бежевый



RAL 7004
серый



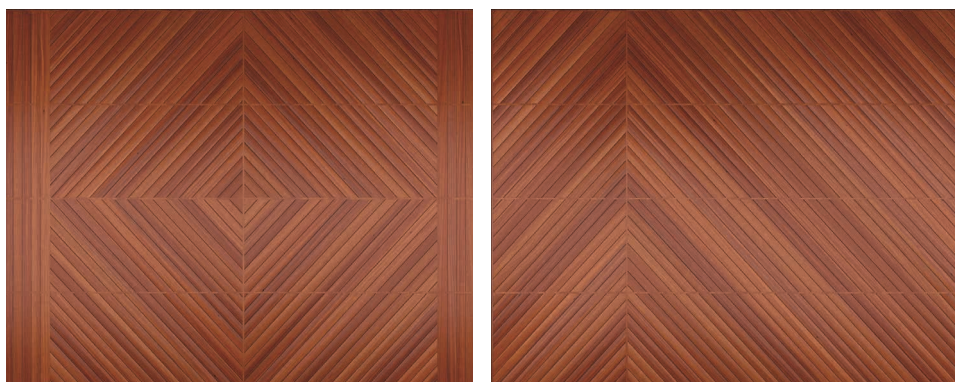
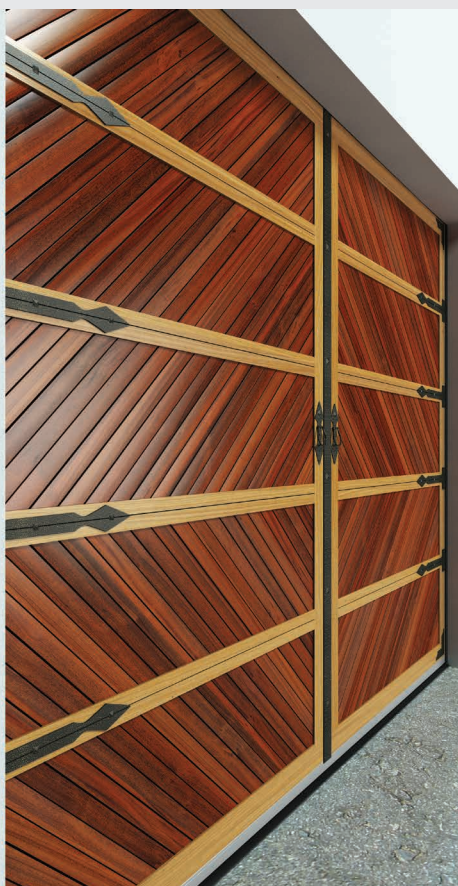
RAL 3000
красный



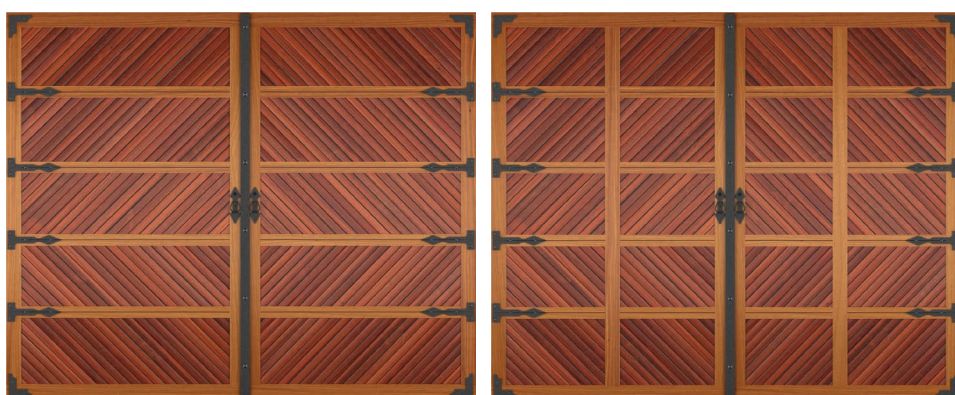
RAL 7016
антрацит



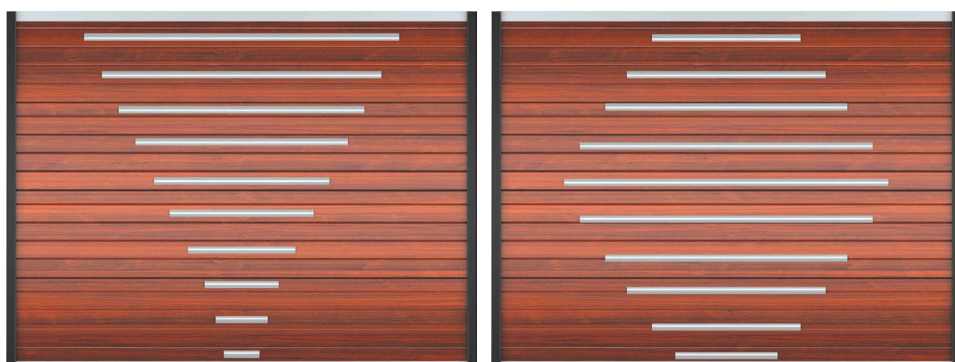
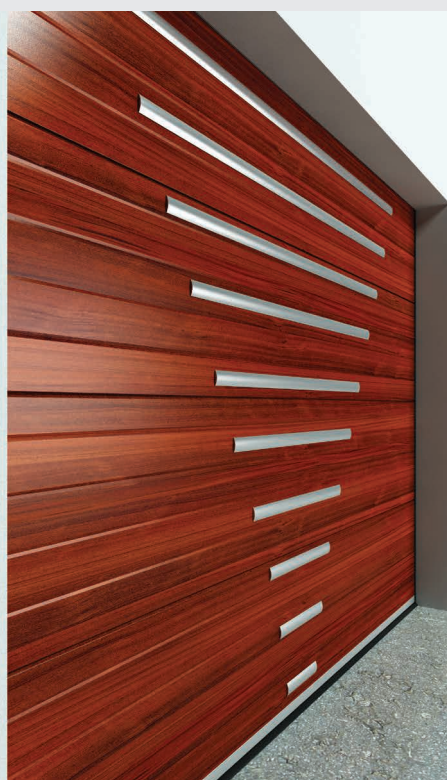
ОБЛИЦОВКА ПОЛОТНА PREMIUM CLASSIC



ОБЛИЦОВКА ПОЛОТНА PREMIUM COUNTRY

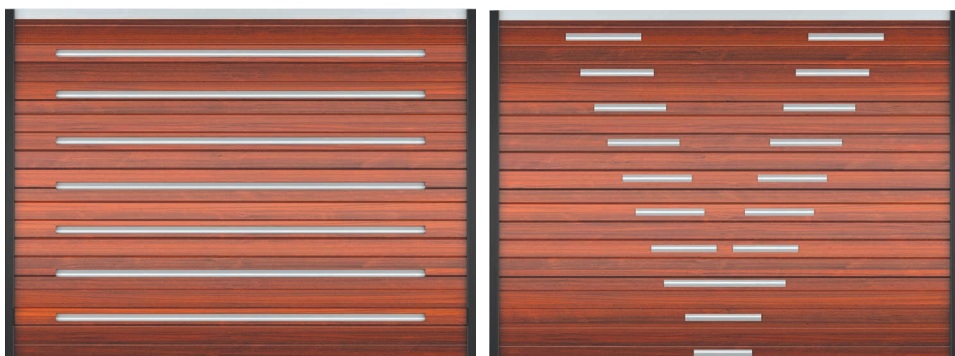


ОБЛИЦОВКА ПОЛОТНА PREMIUM HI-TECH



Вариант 1

Вариант 2



Вариант 3

Вариант 4

АКСЕССУАРЫ

РИГЕЛЬНЫЙ ЗАМОК

Механический замок автоматически блокирует полотно ворот при закрывании.



□ Виды замков для ворот серий RSD01 и RSD02

РУЧКИ

Все секционные ворота DoorHan оснащены специальными ручками, которые позволяют открывать ворота вручную. Они выступают изящным декоративным дополнением к дизайнерскому исполнению ворот. Эргономичная форма ручки облегчает процесс открывания ворот.



□ Виды пластиковых ручек для ворот серий RSD01 и RSD02

□ Хромированная ручка для ворот серий RSD01 и RSD02 (опция)



□ Ручка для встроенных калиток серий V4 и V5

В стандартный комплект врезной калитки серий V4 и V5 входит надежный механический замок с ручкой из нержавеющей стали. С внутренней стороны цилиндра замка установлена вертушка.

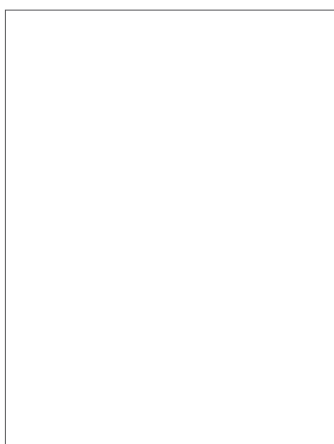
ОКНА

Естественное освещение гаража вам обеспечат привлекательные окна DoorHan, для заполнения которых используется ударопрочный поликарбонат. Окна могут быть декорированы одним из двух вариантов металлического переплета золотого цвета.

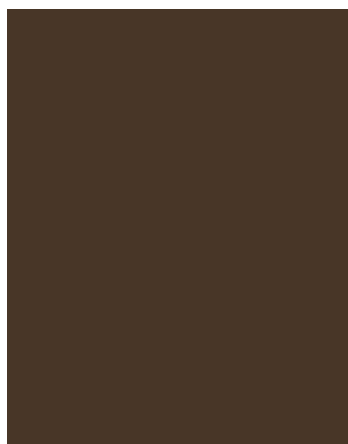


□ Виды окон для ворот серий RSD01 и RSD02

Цвета окантовки окон



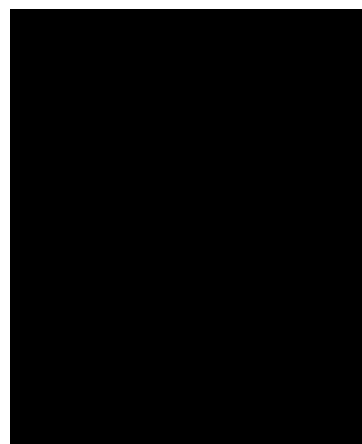
□ RAL 9003 белый



□ RAL 8014 коричневый



□ RAL 1004 золотой



□ RAL 9004 черный



□ Окно для ворот серий RSD01 и RSD02

Цвет окантовки окна



□ RAL 7001 серебристый

АВТОМАТИКА

АВТОМАТИКА PROFESSIONAL



□ SE-500PRO

АВТОМАТИКА STANDARD



□ Sectional-500



□ Sectional-750/1000/1200/Fast-750

Модель электропривода	SE-500/SE-500PRO	SE-750	FAST-750	SE-1200
Напряжение питания В/Гц	220/50			
Макс. потребляемая мощность, Вт	100	150	150	300
Усилие, Н	500	750	750	1 200
Скорость ворот, м/с	0,14	0,1	0,1–0,18	0,1
Класс защиты	IP20			
Интенсивность, %	50			
Диапазон температур, °С	от -20 до +55			
Макс. высота проема, мм	2600	2800	2800	3800
Макс. площадь полотна, м ²	8	10	10	16

АКСЕССУАРЫ PROFESSIONAL



□ Transmitter-PRO (пульт ДУ)



□ Photocells (фотоэлементы безопасности)

АКСЕССУАРЫ STANDARD



□ Transmitter 4 (пульт ДУ)



□ Photocell-R (фотоэлементы безопасности)



□ DHRE-2 (внешний радиоприемник)



□ Lock (расцепитель)

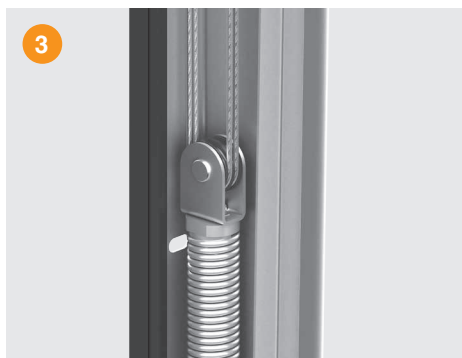
КОНСТРУКЦИЯ ВОРОТ СЕРИИ RSD01



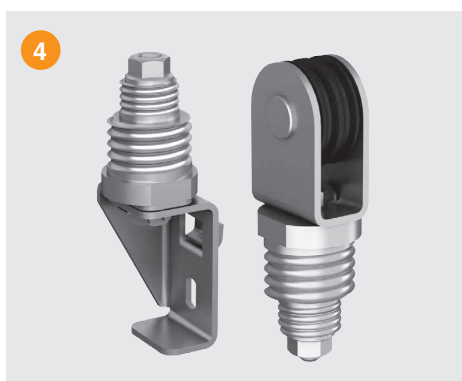
Стальной верхний изгиб горизонтальной направляющей упрощает монтаж, обеспечивает прочность конструкции и надежную работу ворот при любых температурах.



Верхний ригель обеспечивает надежное прилегание панели к проему, а многокамерный уплотнитель гарантирует высокие энергосберегающие свойства ворот.



Пружины растяжения с системой двойного троса обеспечивают безопасность ворот.



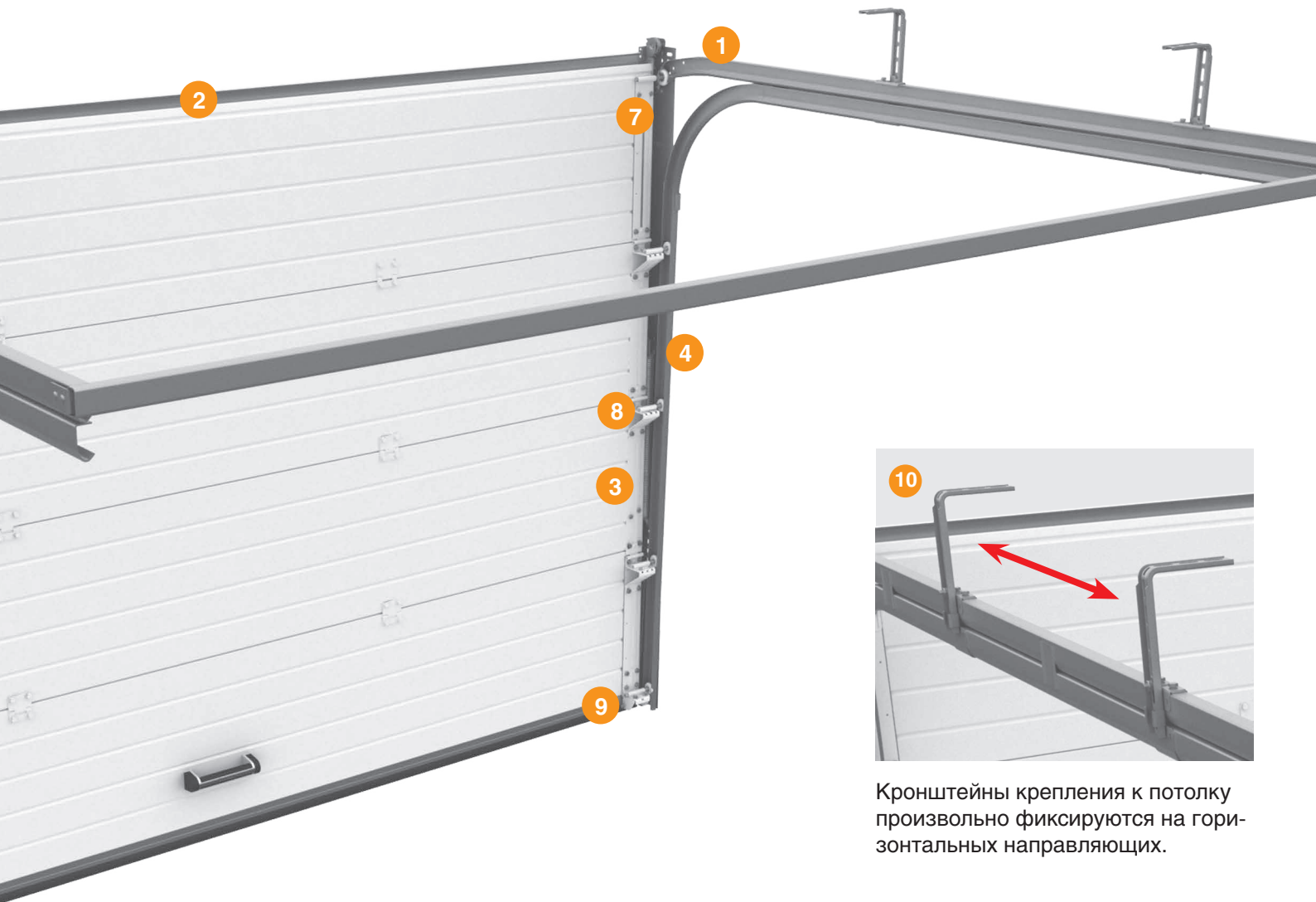
Измененное окончание пружины растяжения обеспечивает бесшумность работы благодаря точному позиционированию внутренней пружины и внешней, а также увеличивает надежность фиксации пружин.



Стальной окрашенный профиль обеспечивает высокие прочностные характеристики. Уплотнитель надежно герметизирует проем, нивелируя неровности пола.

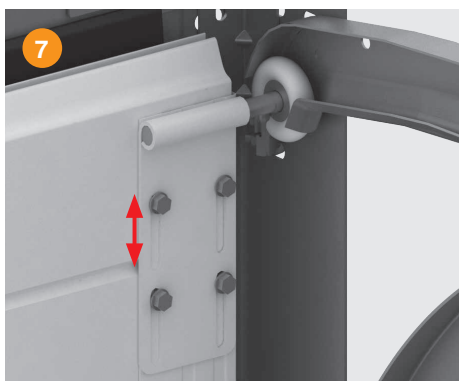


Боковые крышки с ребрами жесткости, завальцованными краями и торцевым подгибом, обеспечивающим защиту уплотнителей и предотвращающим возможность получения травм. Крышки имеют необходимые монтажные отверстия и окрашены в белый цвет.



Кронштейны крепления к потолку произвольно фиксируются на горизонтальных направляющих.

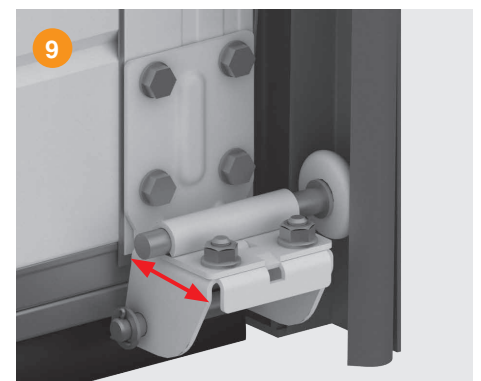
Обновленная серия гаражных ворот с пружинами растяжения. Ресурс работы механизма не менее 25 000 циклов. Ворота доступны во всех вариантах дизайна панелей, цветов и текстур, предлагаемых компанией DoorHan. Направляющие изготавливаются из предсобранных на заводе стандартных комплектов (что обеспечивает 100 % точность сборки) при помощи сборочных станций и соединительных заклепок.



Верхняя опора



Промежуточная опора

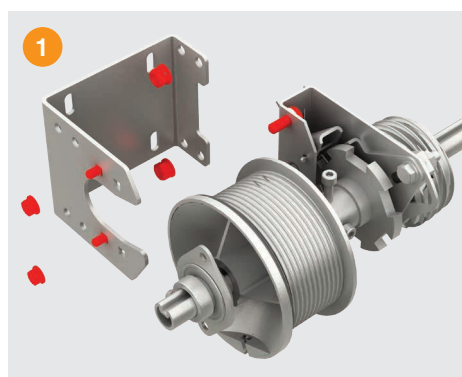


Нижняя опора

Специально разработанные боковые опоры и кронштейны с функцией регулировки прижатия полотна, стабилизаторами нагрузок роликодержателя и скрытой установкой заклепок. Опоры и кронштейны окрашены в белый цвет (RAL 9003), соответствующий цвету внутренней стороны полотна ворот.

КОНСТРУКЦИЯ ВОРОТ СЕРИИ RSD02

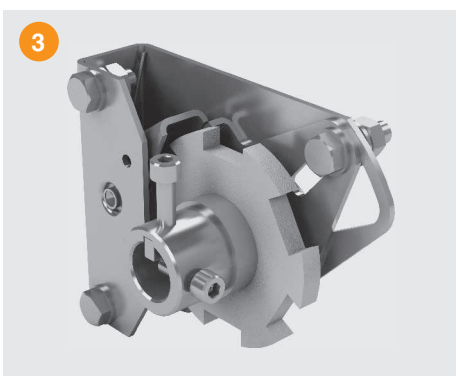
Классические ворота с системой балансировки, рассчитанной на 25 000 циклов. Конструкция хорошо зарекомендовала себя, благодаря простоте монтажа, неприхотливости в эксплуатации и надежной работе, не требующей дополнительных затрат.



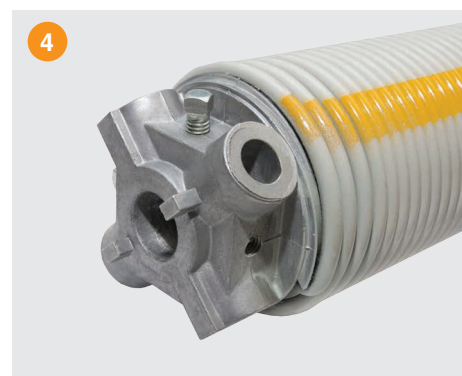
Система быстрого монтажа Qiusk Fix. В П-образных кронштейнах и устройствах безопасности уже закреплены болты. Для монтажа достаточно поставить вал в ложе кронштейнов и закрепить гайки. Система Qiusk Fix позволяет осуществлять монтаж одной рукой.



Боковые крышки высокой прочности со всеми необходимыми монтажными отверстиями. Крышки окрашены в белый цвет (RAL 9003).



В случае разрыва пружины устройство надежно блокирует вал, что предотвращает падение полотна.



Пружины проходят дробеструйную обработку и окрашиваются антифрикционным порошковым покрытием для защиты от коррозии. Специальное покрытие уменьшает силу трения витков пружины. Дробеструйная обработка увеличивает срок службы пружины.

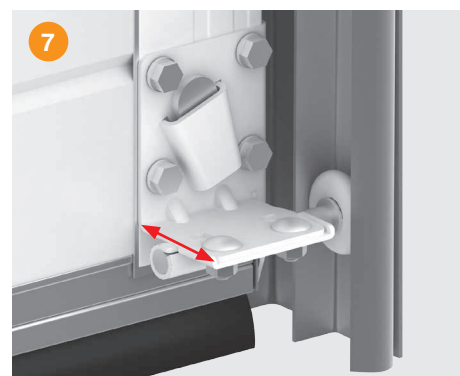




Верхняя опора



Промежуточная опора

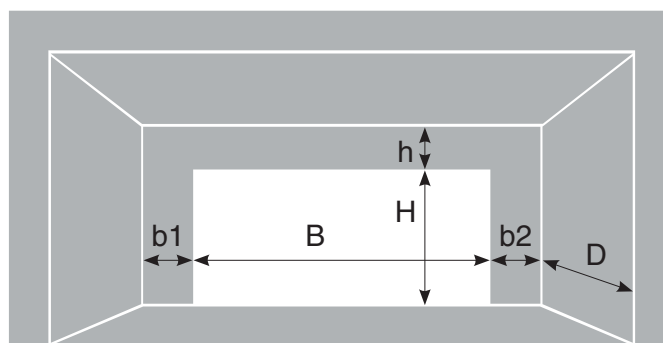


Нижняя опора

Специально разработанные боковые опоры и кронштейны с функцией регулировки прижатия полотна, стабилизаторами нагрузок роликдержателя и скрытой установкой заклепок. Опоры и кронштейны окрашены в белый цвет (RAL 9003), соответствующий цвету внутренней стороны полотна ворот.

ТЕХНИЧЕСКИЕ ХАРАКТЕРИСТИКИ

ДОПУСТИМЫЕ ПАРАМЕТРЫ ПРОЕМА



Размеры:

H — высота проема (расстояние от пола до верха проема);

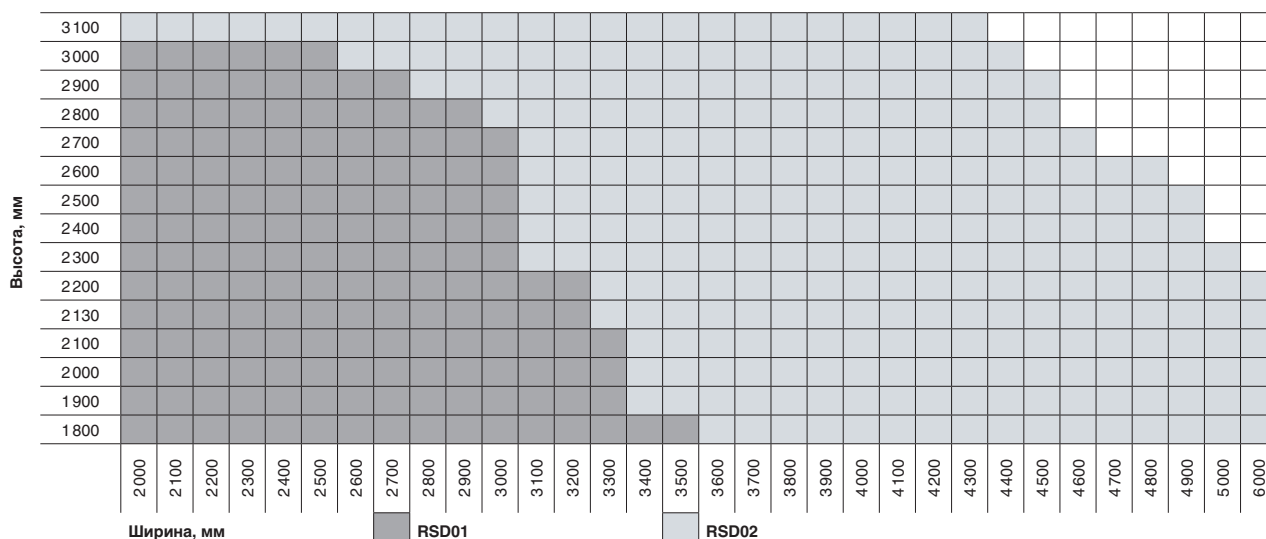
B — ширина проема (расстояние от левого края до правого края проема);

h — притолока (расстояние от верха проема до потолка) — не менее 150 мм для низкого подъема, барабан сзади; не менее 100 мм — RSD01;

b1 и **b2** — расстояния от края проема до боковых внутренних стен — не менее 120 мм для ворот серии RSD02; не менее 100 мм — RSD01;

D — глубина гаража (расстояние от проема до внутренней стены гаража) — более $H+500$ мм.

РАЗМЕРЫ ПРОЕМА ДЛЯ ВОРОТ СЕРИЙ RSD01 И RSD02



РАЗМЕРЫ ПРОЕМА ДЛЯ ВОРОТ СЕРИИ RSD01SC

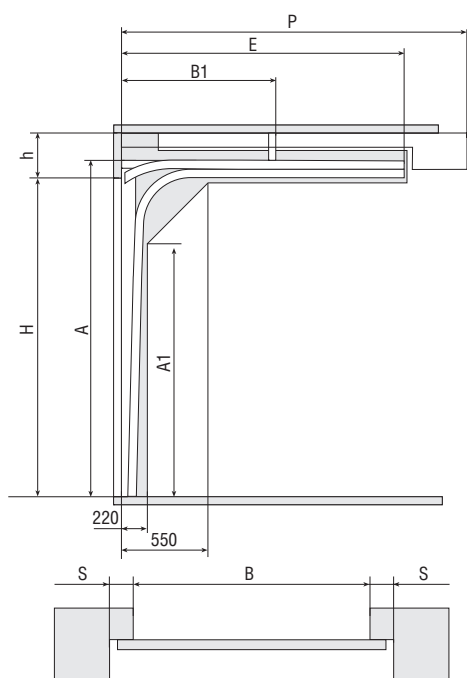
№	Ширина, мм	Высота, мм
1	2500	2115
2	2500	2215
3	2500	2390
4	2750	2115
5	2750	2215
6	2750	2390
7	3000	2015
8	3000	2215
9	3000	2515
10	3000	2640
11	2375	2015
12	2373	2115
13	3350	2115
14	3350	2390

ТЕХНИЧЕСКИЕ ПОКАЗАТЕЛИ

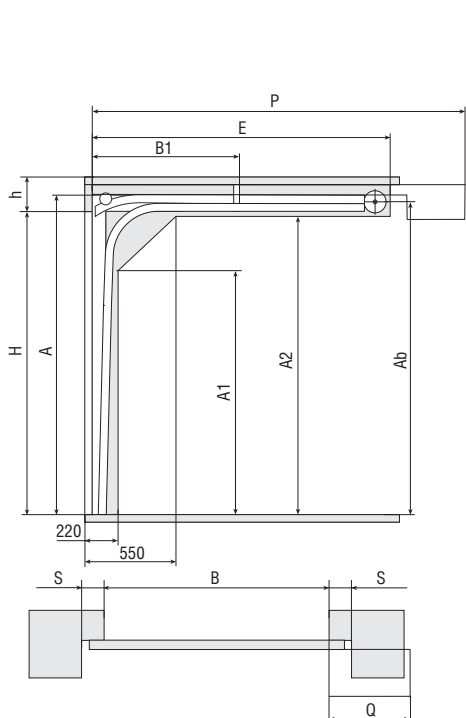
Параметр	Показатель
Приведенное сопротивление теплопроводности	1,13 м ² ·°C/Вт* (ГОСТ 31174-2003)
Теплопроводность	0,88 Вт/м ² ·°C (DIN4108)
Ветровая нагрузка	2 класс (EN12424:2000)
Воздухонепроницаемость	4 класс (EN12426:2000)
Водонепроницаемость	3 класс (EN12425:2000)
Группа горючести	Г2 (ГОСТ 30244-94)
Группа воспламеняемости	В2 (ГОСТ 30402-96)
Звукоизоляция	24 дБ
Усилие подъема	до 22,5 кг
Вес полотна ворот	11,2 кг/м ²

* При размерах полотна ворот 4000 x 4000 мм

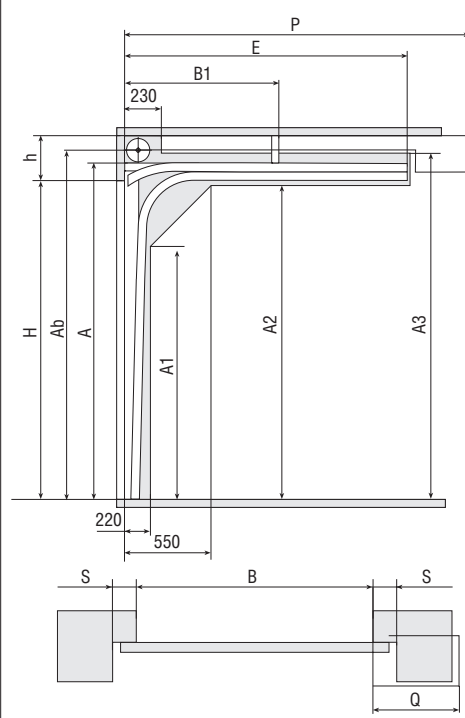
ТИПЫ ПОДЪЕМА



Низкий подъем для ворот серий RSD01SC и RSD01



Низкий подъем, барабан сзади для ворот серии RSD02



Низкий подъем, барабан спереди для ворот серии RSD02

Высота проема (H, мм)

H

H

H

Высота притолки (h, мм)

100

без потолочного привода — 150,
с потолочным приводом — 200

≥ 230

Ширина проема (B, мм)

B

B

B

Высота вертикальных направляющих (A, мм)

H + 54

H + 110

H + 110

Высота оси вала и барабана (Ab, мм)

—

H + 55

A + 86

Размер, ограничивающий рабочую зону ворот перед вертикальными направляющими (A1, мм)

A - 130

H - 360

A - 470

Размер, ограничивающий рабочую зону ворот перед горизонтальными направляющими (A2, мм)

—

H - 10

A - 120

Размер, ограничивающий рабочую зону ворот, без привода или с приводом на вал (A3, мм)

—

H + 180

A + 70

Длина горизонтальных направляющих (E, мм)

H + 400

H + 400

H + 300

Координата промежуточной точки крепления направляющих к потолку (B1, мм)

E/2

E/2

E/2

Рабочая зона торсионного механизма (Db, мм)

—

зависит от размеров проема и веса щита

зависит от размеров проема и веса щита

Минимальное боковое пространство (S, мм)

100

120

120

Зона расположения потолочного привода (P, мм)

H + 1185

H + 1185

H + 1185

Перекрытие проема в открытом положении, без привода (n, мм)

80-150

—

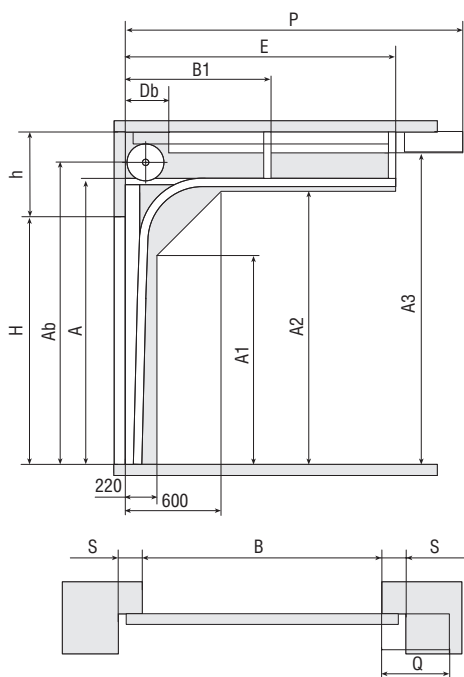
—

Зона расположения привода на вал (Q, мм)

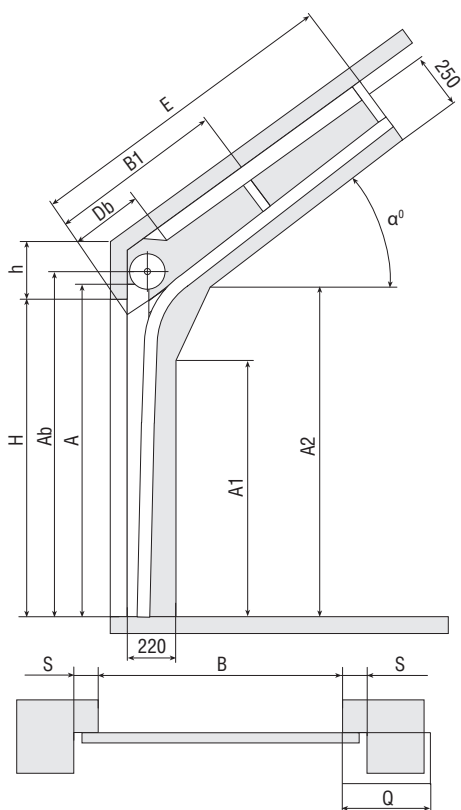
—

360

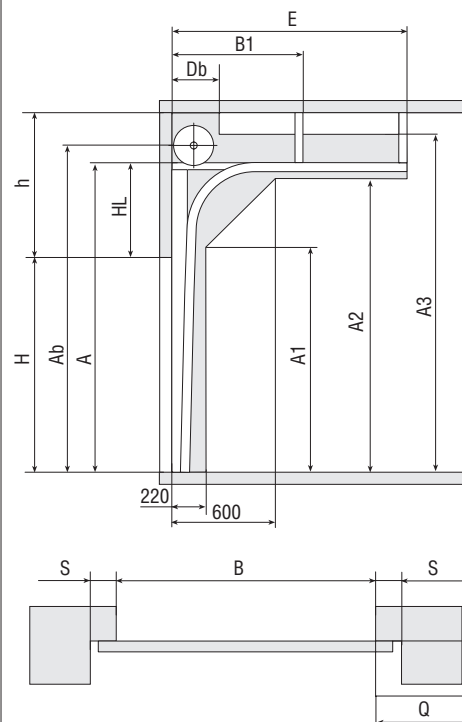
240



Стандартный подъем для ворот серии RSD02



Стандартный наклонный подъем для ворот серии RSD02



Высокий подъем для ворот серии RSD02

Высота проема (H, мм)

H

H

H

Высота притолки (h, мм)

R381 $h \geq 410$
R305 $h \geq 350$

500... 1500
(зависит от α°)

$h > 600$

Ширина проема (B, мм)

B

B

B

Высота вертикальных направляющих в сборе (A, мм)

R381 $A = H + 235$; R305 $A = H + 165$

$H + (250 \dots 990)$

$H + HL$

Высота оси вала и барабана (Ab, мм)

$A + 86$ (при $H > 5500$: $+ 156$)

$A + 86$

$A + 86$

Размер, ограничивающий рабочую зону ворот перед вертикальными направляющими (A1, мм)

$A - 500$

$H - 270$

$A - 500$

Размер, ограничивающий рабочую зону ворот перед горизонтальными направляющими (A2, мм)

$A - 110$

$H - 110$

$A - 110$

Размер, ограничивающий рабочую зону ворот, без привода или с приводом на вал (A3, мм)

$A + 150$

–

$A + 120$

Длина горизонтальных направляющих (E, мм)

$H + 270$

$H + (250 + 1000)$

$H - HL + 350$

Координата промежуточной точки крепления направляющих к потолку (B1, мм)

$E/2$

$E/2$

$E/2$

Рабочая зона торсионного механизма (Db, мм)

зависит от размеров проема и веса щита

зависит от размеров проема и веса щита

зависит от размеров проема и веса щита

Минимальное боковое пространство (S, мм)

120

120

120

Зона расположения потолочного привода (P, мм)

$H + 1060$

240

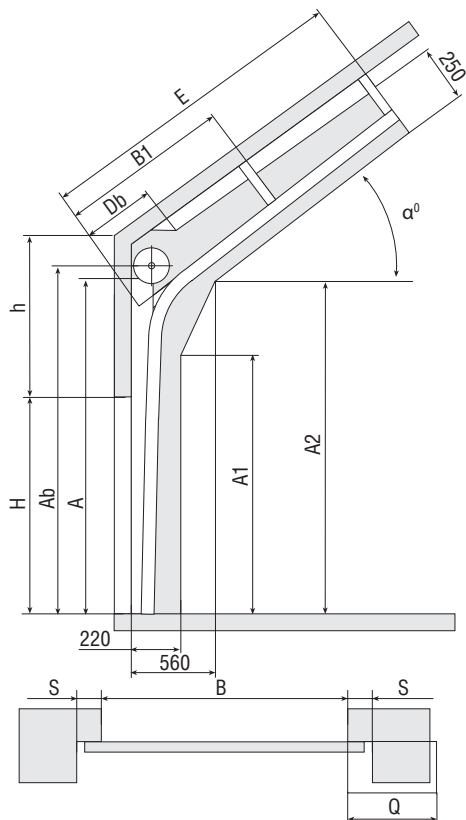
–

Зона расположения привода на вал (Q, мм)

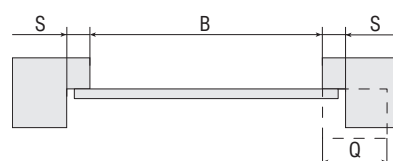
240

–

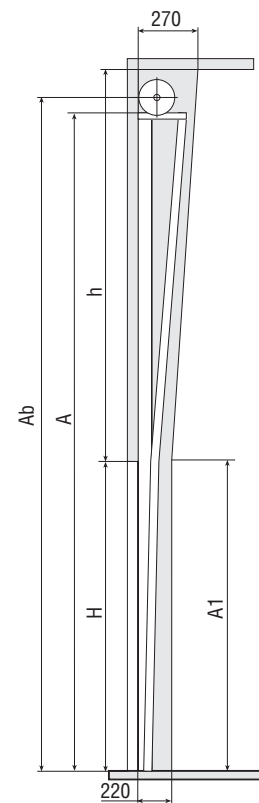
240



Высокий наклонный подъем для ворот серии RSD02

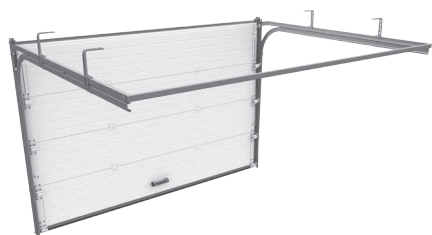


Вертикальный подъем для ворот серии RSD02



	Высота проема (H, мм)	
H		H
	Высота притолоки (h, мм)	
$HL + (20 + 1260)$		$> H + 700$
	Ширина проема (B, мм)	
B		B
	Высота угловой стойки (A, мм)	Высота вертикальных направляющих (A, мм)
$H + HL + (250 \dots 990)$		$2H + 250$
	Высота оси вала и барабана (Ab, мм)	
$A + 86$		$A + 166$
	Размер, ограничивающий рабочую зону ворот перед вертикальными направляющими (A1, мм)	
$H - 270$		H
	Размер, ограничивающий рабочую зону ворот перед горизонтальными направляющими (A2, мм)	
$H - 110$		-
	Размер, ограничивающий рабочую зону ворот вглубь гаража (E, мм)	
$H - HL + (250 + 1000)$		-
	Координата промежуточной точки крепления направляющих к потолку (B1, мм)	
$E/2$		-
	Рабочая зона торсионного механизма (Db, мм)	
зависит от размеров проема и веса щита		-
	Минимальное боковое пространство (S, мм)	
120		120
	Угол наклона направляющих к горизонтали (\square°)	
≤ 65		-
	Зона расположения привода на вал (Q, мм)	
240		240

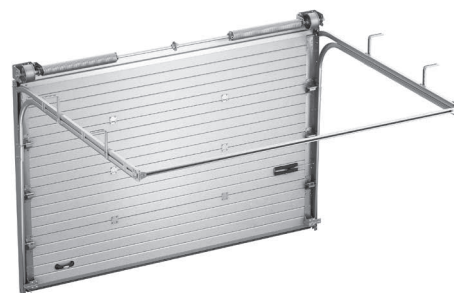
СВОДНАЯ ТАБЛИЦА ПО ВЫБОРУ ГАРАЖНЫХ ВОРОТ



RSD01SC



RSD01



RSD02, RSD02 Premium

№	Ш x В, мм	№	Ш x В, мм		
1	2500 x 2115	8	3000 x 2215	Ширина проема, мм	
2	2500 x 2215	9	3000 x 2515	от 2000 до 3500	от 2000 до 6000
3	2500 x 2390	10	3000 x 2640		
4	2750 x 2115	11	2375 x 2015		
5	2750 x 2215	12	2373 x 2115	Высота проема, мм	
6	2750 x 2390	13	3350 x 2115	от 1800 до 3000	от 1800 до 3100
7	3000 x 2015	14	3350 x 2390		
Минимальные размеры притолки, мм					
100		100		150	
Минимальные расстояния от края проема до стены, мм					
100		100		120	
Система уравнивания полотна					
пружины растяжения с ресурсом от 15000 циклов		пружины растяжения с ресурсом от 15000 циклов		торсионный механизм с ресурсом до 25000 циклов	
Возможность установки окон					
-		+		+	
Возможность установки калитки					
-		-		+	
Дизайн					
панели «широкая центральная полоса» с поверхностью «под дерево» белого (RAL 9003), коричневого (RAL 8014) цвета, «золотой дуб»		панели любого вида, типа поверхности и цвета		панели любого вида, типа поверхности и цвета; облицовка Premium	

ДЛЯ ЗАМЕТОК

A series of horizontal dotted lines for taking notes.

ЗАВОДЫ



**ВОРОТНЫЕ СИСТЕМЫ · РОЛЛЕТНЫЕ СИСТЕМЫ · ПЕРЕГРУЗОЧНЫЕ СИСТЕМЫ
ДВЕРНЫЕ СИСТЕМЫ · СИСТЕМЫ АВТОМАТИЗАЦИИ · СИСТЕМЫ ОГРАЖДЕНИЙ
АЛЮМИНИЕВЫЕ СИСТЕМЫ · МОДУЛЬНЫЕ СИСТЕМЫ**

РОССИЯ, МОСКВА
ул. Новая, д. 120,
с. Акулово, Одинцовский р-н,
Московская обл., 143002
Тел.: (495) 933 24 00
Факс: (495) 937 95 50
E-mail: moscow@doorhan.ru

КИТАЙ, СУЧЖОУ
дорога Гуцунь 188, р-н Сюкоу,
г. Сучжоу, 215164
Тел.: +86 (512) 6631 6111
Факс: +86 (512) 6631 6106
E-mail: suzhou@doorhan.com

ЧЕШСКАЯ РЕСПУБЛИКА, КАДАНЬ
промзона Кадань, г. Кадань, 43201
Тел.: +420 474 319 111
Факс: +420 474 336 650
E-mail: kadan@doorhan.com

РОССИЯ, ОСТАШКОВ
ул. Загородная, д. 57 И,
г. Осташков, Осташковский
р-н, Тверская обл.
Тел.: (499) 703-03-02
Факс: (495) 937 95 50
E-mail: ostashkov@doorhan.ru