



РОЛЬСТАВНИ, РОЛЬВОРОТА И РУЛОННЫЕ ВОРОТА

Доступно в
App Store



КАЧЕСТВО · ДОЛГОВЕЧНОСТЬ · НАДЕЖНОСТЬ · ЭФФЕКТИВНОСТЬ

Предлагаем вашему вниманию рольставни, рольворота и рулонные ворота, выпускаемые компанией DoorHan.



DOORHAN



Пять основных преимуществ	5
Рольставни из стальных профилей	6
Рольставни из алюминиевых профилей с пенным наполнителем	7
Рольставни из алюминиевых экструдированных профилей	8
Рольставни Premium	9
Гаражные рольворота из алюминиевых профилей	10
Промышленные рулонные ворота из стальных профилей	11
Дизайн	12
Механизмы управления	13
Автоматика	14
Конструкция	16
Технические характеристики	18
Монтаж и комплектация	26



Рольставни и рольворота DoorHan соответствуют самым высоким стандартам, что достигается за счет использования в их производстве современного высокотехнологичного оборудования и качественного сырья. Разнообразие материалов позволяет изготовить рольставни согласно любым требованиям заказчика, а развитая сеть региональных складов — быстро осуществлять доставку готовых изделий и проводить сервисное обслуживание.

5 ОСНОВНЫХ ПРЕИМУЩЕСТВ

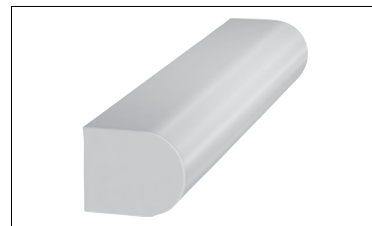
1 КРАСИВЫЕ



Богатая цветовая палитра

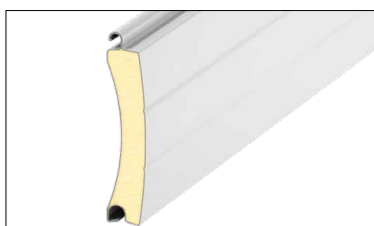


Возможность встроенного монтажа

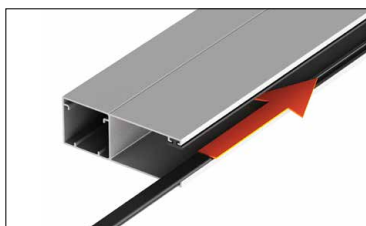


Компактные защитные короба

2 ТЕПЛЫЕ



Пенонаполненный профиль



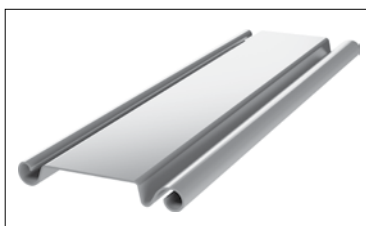
Система уплотнителей



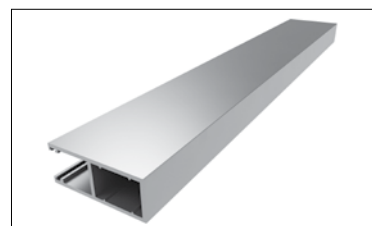
3 ДОЛГОВЕЧНЫЕ



Высококачественный алюминиевый сплав



Оцинкованные стальные профили



Усиленная направляющая профили

4 УДОБНЫЕ



Системы группового управления роллетами



Автоматический привод с расцепителем

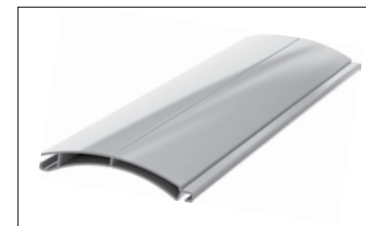


Шумоизоляция, защита от солнца и уличной пыли

5 БЕЗОПАСНЫЕ



Высокая взломостойкость



Стальной ригельный замок

РОЛЬСТАВНИ ИЗ СТАЛЬНЫХ ПРОФИЛЕЙ

Рекомендуемые размеры:
ширина — от 500 до 4 000 мм;
высота — от 500 до 3 000 мм.

Ширина профиля:
22 и 52 мм.



Просто и выгодно

Область применения: как правило, используются для защиты оконных, дверных и въездных проемов от нежелательного обзора и доступа.

Преимущества: позволяют сэкономить и при этом получить качественный продукт; стальные холоднокатаные профили обладают высокой прочностью.

Особенности конструкции: роллеты из профилей шириной 22 мм оснащаются компактным коробом; из профилей шириной 52 мм — усиленными направляющими.

Дизайн: полотно белого и коричневого цвета, возможен вариант без покраски (для профилей шириной 52 мм).

РОЛЬСТАВНИ ИЗ АЛЮМИНИЕВЫХ ПРОФИЛЕЙ С ПЕННЫМ НАПОЛНИТЕЛЕМ

Рекомендуемые размеры:
ширина — от 500 до 4 000 мм;
высота — от 500 до 4 000 мм.

Ширина профиля:
39, 41, 45 и 58 мм.



Легко и комфортно

Область применения: предназначены для защиты оконных проемов от солнечного света, атмосферных осадков, уличной пыли и сквозняков.

Преимущества: создают комфортную атмосферу в помещениях за счет теплосберегающих и звукоизоляционных свойств.

Особенности конструкции: алюминиевые профили с заполнением пенополиуретаном высокой плотности; направляющие с установленным контуром уплотнителя.

Дизайн: полотно окрашивается в 8 стандартных цветов.

РОЛЬСТАВНИ ИЗ АЛЮМИНИЕВЫХ ЭКСТРУДИРОВАННЫХ ПРОФИЛЕЙ

Рекомендуемые размеры:
ширина — от 500 до 5500 мм;
высота — от 1000 до 4000 мм.

Ширина профиля:
45, 56, 58 и 84 мм.



Безопасность и спокойствие

Область применения: используются для обеспечения повышенной безопасности объектов, например, отделений банков, общественных учреждений и магазинов.

Преимущества: послужат не только дополнительным средством защиты помещений, но и современным украшением фасада любого здания.

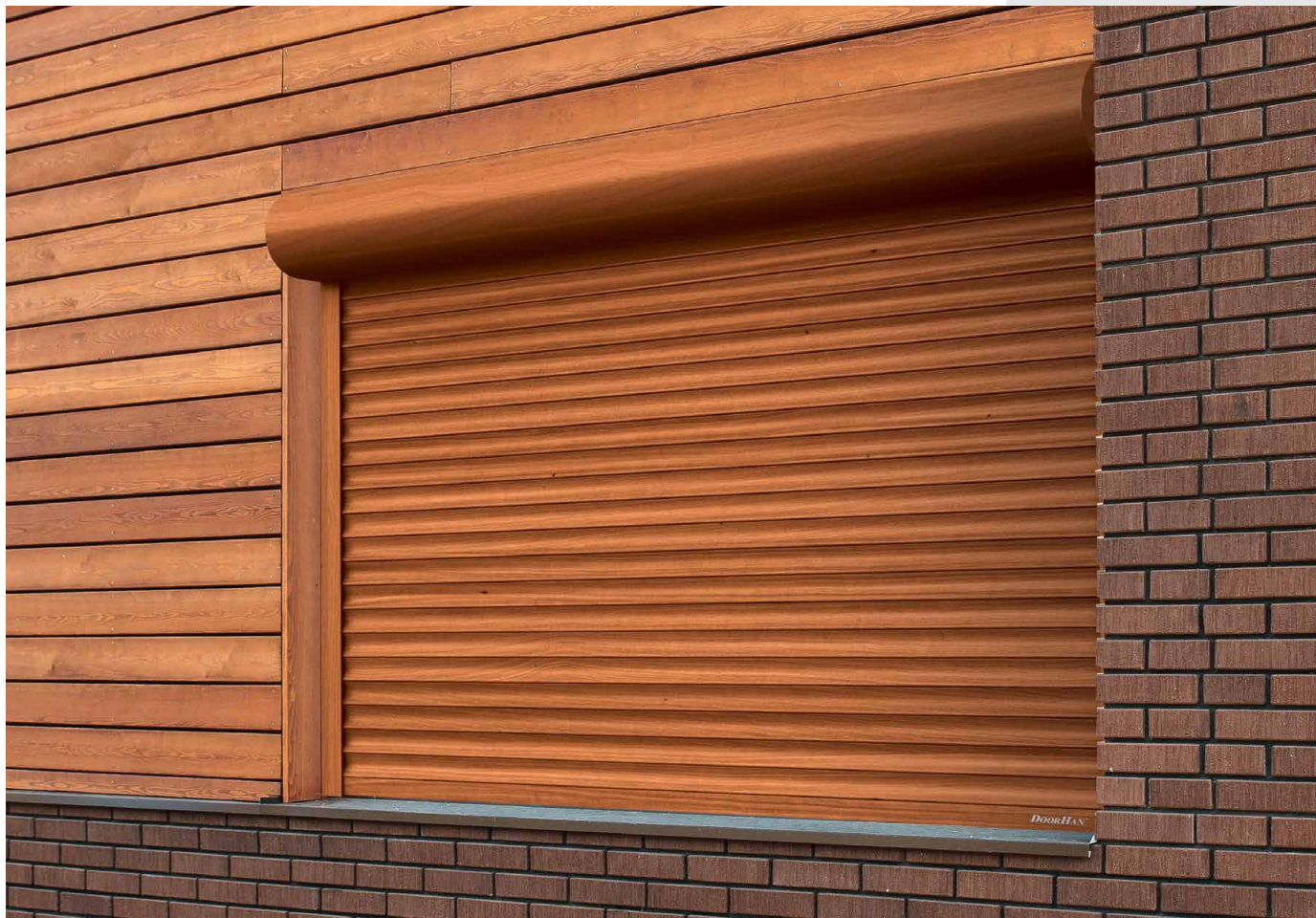
Особенности конструкции: профили отличаются особой жесткостью и имеют большую толщину стенки; предлагается два варианта — сплошные и решетчатые.

Дизайн: полотно окрашивается в 8 стандартных цветов; возможна окраска полотна в 13 дополнительных цветов.

РОЛЬСТАВНИ PREMIUM

Рекомендуемые размеры:
ширина — от 500 до 2000 мм;
высота — от 1000 до 3000 мм.

Ширина профиля:
45 мм.



Индивидуальность и дизайн

Область применения: используются для надежной защиты и оригинального украшения зданий, а также для перекрытия больших проемов, например, витрин.

Преимущества: уникальное дизайнерское решение от компании DoorHan; отличаются эргономичной формой коробов и изысканным внешним видом ламелей.

Особенности конструкции: экструдированные профили имеют повышенные прочностные характеристики и стойкое защитно-декоративное покрытие.

Дизайн: полотно окрашивается в цвета «под дерево»: «золотой дуб» и «темный орех».

ГАРАЖНЫЕ РОЛЬВОРОТА ИЗ АЛЮМИНИЕВЫХ ПРОФИЛЕЙ

Рекомендуемые размеры:
ширина — от 2 000 до 5 000 мм;
высота — от 1 000 до 4 700 мм.

Ширина профиля:
77 и 84 мм.



Свобода
фантазии

Область применения: служат современной, удобной и эффективной заменой классическим гаражным и уличным воротам.

Преимущества: не занимают пространство ни снаружи, ни внутри гаража/участка; соответствуют высоким требованиям безопасности эксплуатации.

Особенности конструкции: конструкция рольвора позволяет монтировать их на любые проемы (прямоугольные, со скошенными углами, арочной формы и пр.).

Дизайн: полотно окрашивается в 8 стандартных цветов; возможна окраска полотна в 13 дополнительных цветов.

ПРОМЫШЛЕННЫЕ РУЛОННЫЕ ВОРОТА ИЗ СТАЛЬНЫХ ПРОФИЛЕЙ

Рекомендуемые размеры:
ширина — от 1 000 до 11 800 мм;
высота — от 1 000 до 6 000 мм.

Ширина профиля:
117 мм.



Современное ре- шение для бизнеса

Область применения: используются для защиты витрин магазинов, уличных киосков и других коммерческих объектов.

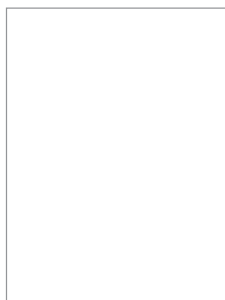
Преимущества: все элементы конструкции рассчитаны на длительный срок службы; изделие долго сохраняет эстетичный внешний вид.

Особенности конструкции: специально для этих ворот компания DoorHan разработала антивандальный стальной профиль повышенной жесткости.

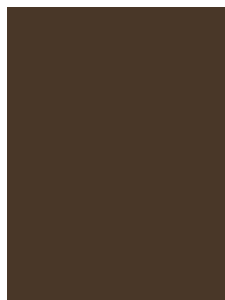
Дизайн: полотно окрашивается в 8 стандартных цветов; возможна окраска полотна в 13 дополнительных цветов.

ДИЗАЙН

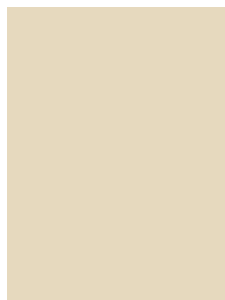
СТАНДАРТНЫЕ ЦВЕТА



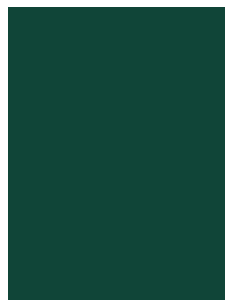
□ RAL 9003
белый



□ RAL 8014
коричневый



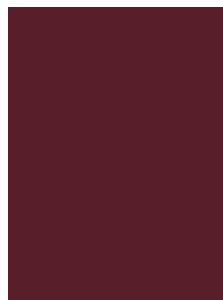
□ RAL 1015
бежевый



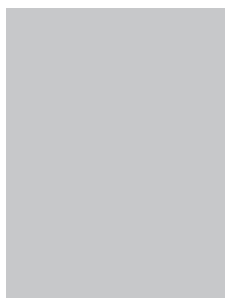
□ RAL 6005
зеленый



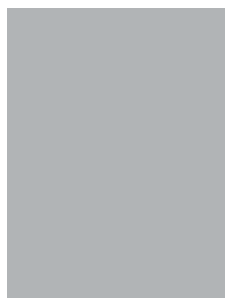
□ RAL 5005
синий



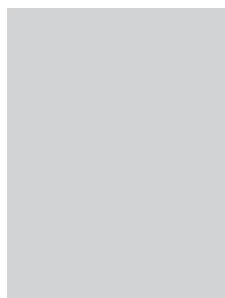
□ RAL 3005
бордовый



□ RAL 9006
серебристый



□ RAL 7038
серый



□ Неокрашенный
(оцинкованный)

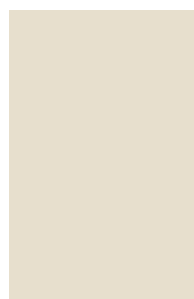


□ Темный орех



□ Золотой дуб

ДОПОЛНИТЕЛЬНЫЕ ЦВЕТА



□ RAL 1013
белая устрица



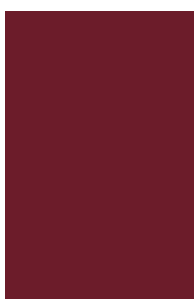
□ RAL 1019
серый бежевый



□ RAL 1017
желтый шафран



□ RAL 1007
желтый нарцисс



□ RAL 3004
красный рубин



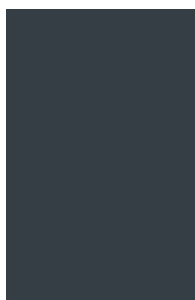
□ RAL 3020
красный насыщенный



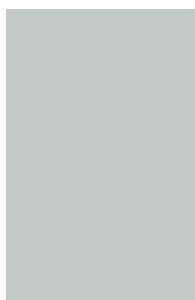
□ RAL 5011
синяя сталь



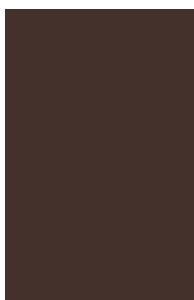
□ RAL 6009
зеленая ель



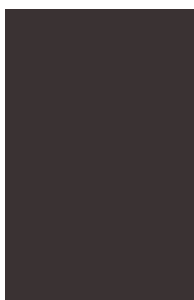
□ RAL 7016
серый антрацит



□ RAL 7035
серый графит



□ RAL 8017
коричневый шоколад



□ RAL 8019
серо-коричневый



□ RAL 9005
черный темный

 При выводе на печать цвета могут быть искажены, пользуйтесь оригинальной RAL-картой.

МЕХАНИЗМЫ УПРАВЛЕНИЯ



РУЧНЫЕ ПРИВОДЫ



■ **Ленточный привод**
Устанавливается на роллеты
весом до 15 кг.



■ **Шнуровой привод**
Устанавливается на роллеты
весом до 20 кг.



■ **Воротковый привод**
Устанавливается на роллеты
весом до 35 кг.



■ **Кордовый привод**
Устанавливается на роллеты
весом до 40 кг.



■ **Пружинно-инерционный механизм**
Устанавливается на роллеты
весом до 60 кг.



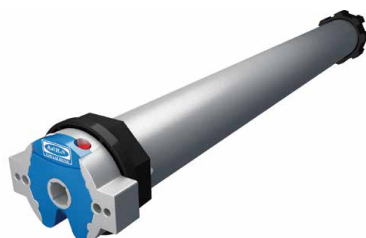
■ **Барабанный пружинно-инерционный механизм**
Устанавливается на рулонные
ворота весом до 200 кг.

АВТОМАТИКА

ВНУТРИВАЛЬНЫЕ ПРИВОДЫ



■ Серия 35 для вала RV40 без аварийного открытия грузоподъемностью до 20 кг.



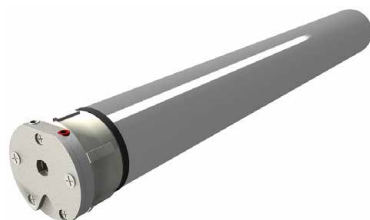
■ Серия 45 для валов RV60 и RV70 без аварийного открытия грузоподъемностью до 60 кг.



■ Серия 45L для валов RV70 с расцепителем аварийного открытия грузоподъемностью до 60 кг.



■ Серия 45M для валов RV60 и RV70 с редуктором аварийного открытия грузоподъемностью до 60 кг.



■ Серия 55 для валов RV70 и RV102 без аварийного открытия грузоподъемностью до 120 кг.



■ Серия 55M для валов RV70 и RV102 с редуктором аварийного открытия грузоподъемностью до 120 кг.



■ Серия 64M для вала RV102 с аварийным открытием грузоподъемностью до 150 кг.



■ Серия 92M для вала RV102 с редуктором аварийного открытия грузоподъемностью до 180 кг.

ВАЛЬНЫЕ ПРИВОДЫ



■ Электропривод RS230 KIT, RS300 KIT с аварийным открытием грузоподъемностью до 180 кг.

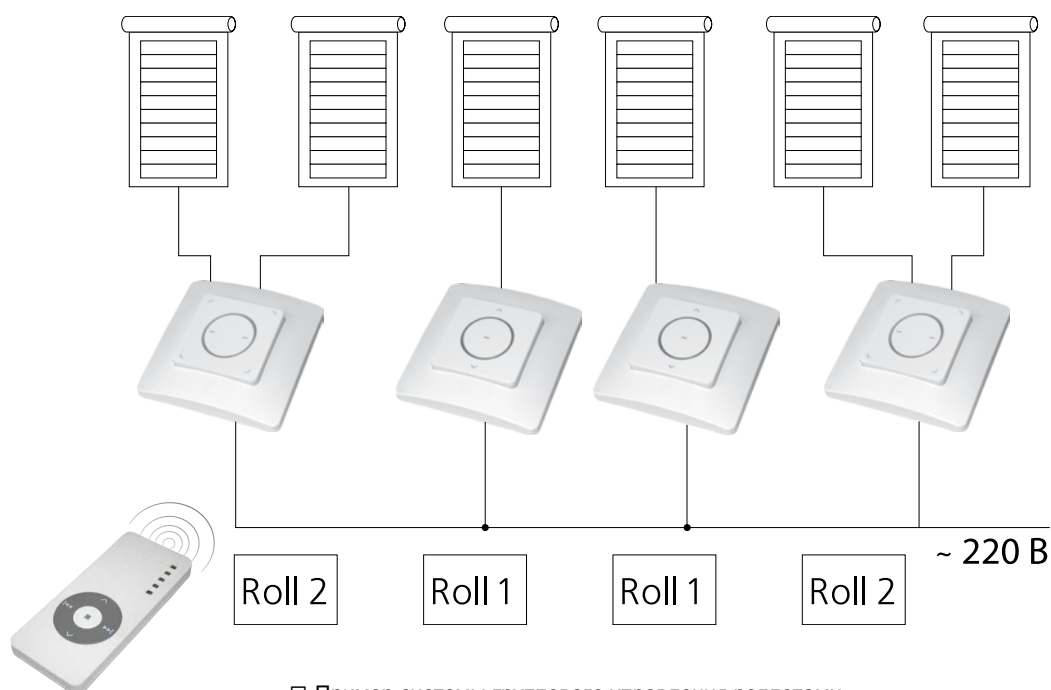


■ Электропривод SIK20.12 GFA с аварийным открытием грузоподъемностью до 200 кг.



■ Электроприводы GFA SI40.15, SI55.10, SI75.15, SI100.10 с аварийным открытием грузоподъемностью до 1000 кг.

БЛОКИ УПРАВЛЕНИЯ



■ Групповое управление роллетами

Благодаря блокам группового управления, приводы роллет могут объединяться и одновременно управляться как дистанционно (с пульта ДУ), так и со стационарного выключателя.



■ Блоки управления 1-й серии (CV01, GC2 и GC4)

Образовывая различные схемы, позволяют реализовать максимум возможных вариантов управления роллетами.



□ Roll



□ Roll 1



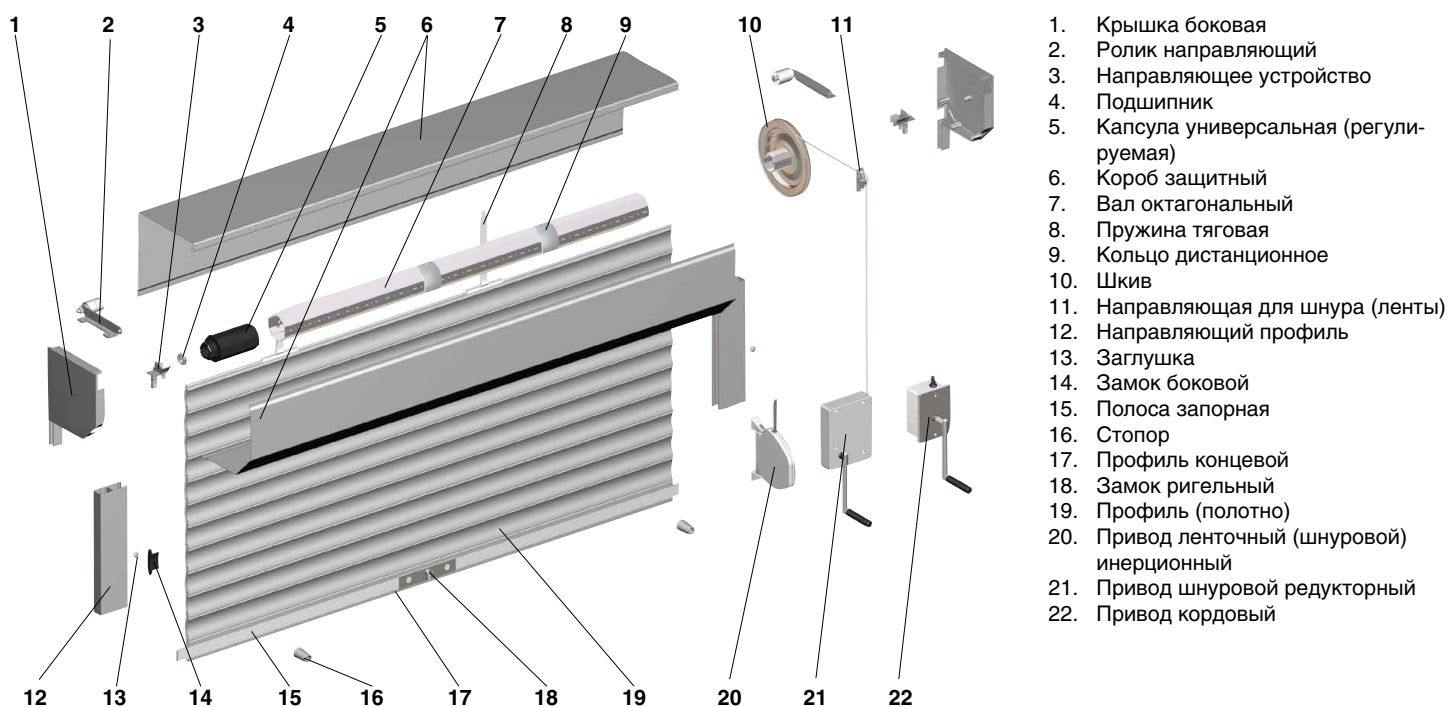
□ Roll 2

■ Блоки управления 2-й серии (Roll, Roll 1 и Roll 2)

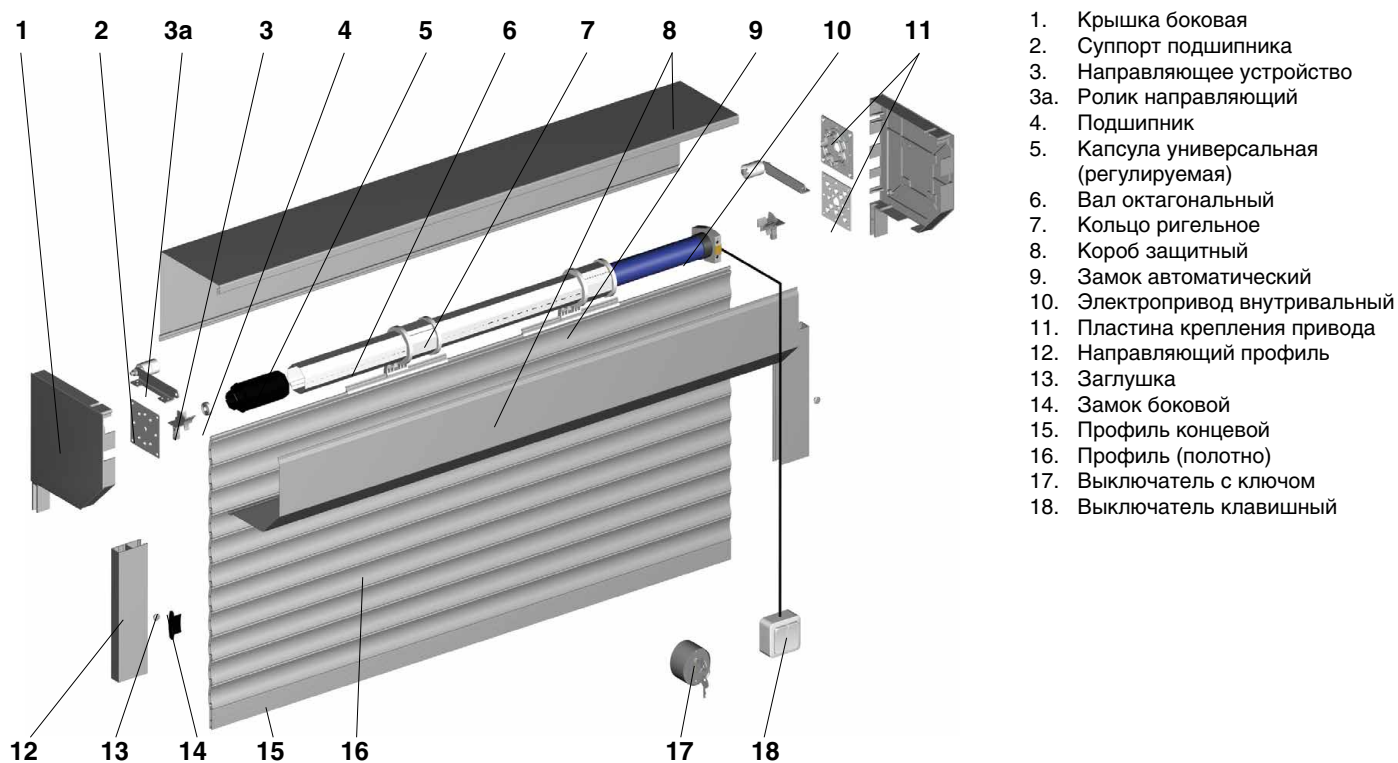
Сочетают в себе современный эргономичный дизайн, простоту электрических подключений, а также возможность дистанционного управления без дополнительных устройств ДУ.

КОНСТРУКЦИЯ

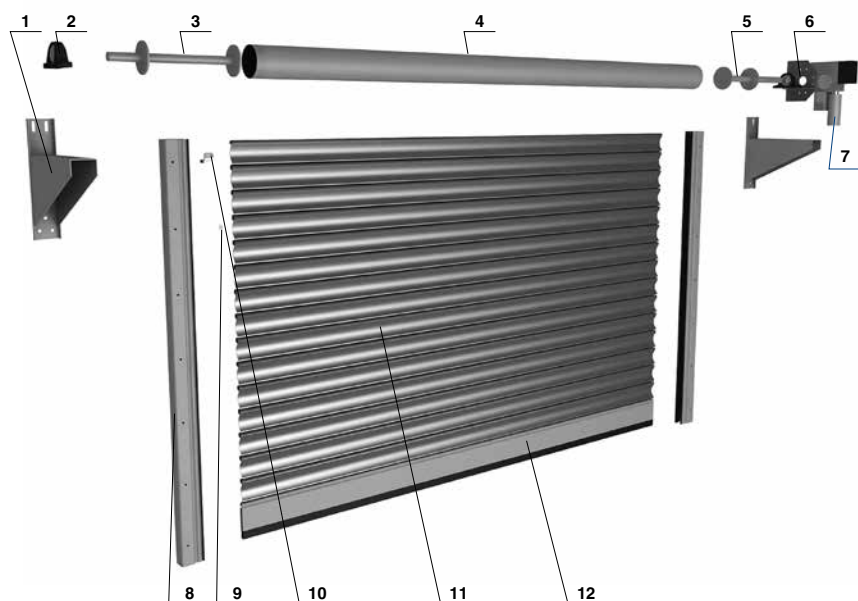
РОЛЬСТАВНИ И РОЛЬВОРОТА С РУЧНЫМИ ПРИВОДАМИ



РОЛЬСТАВНИ С ЭЛЕКТРОПРИВОДОМ

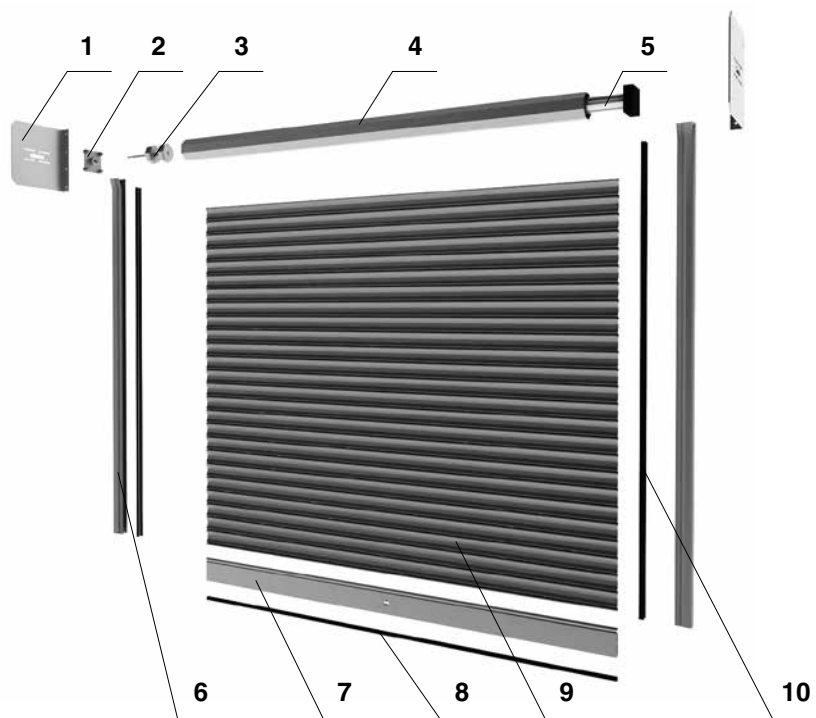


РУЛОННЫЕ ВОРОТА С НАВАЛЬНЫМ ЭЛЕКТРОПРИВОДОМ



1. Консоль SR425
2. Суппорт с подшипником BS30 (BS40)
3. Капсула регулируемая KPU10230 (KPU159)
4. Вал октагональный RV102 (Ø159 мм)
5. Капсула регулируемая со шпонкой KPU10230S (KPU159S)
6. Кронштейн крепления электропривода SR200
7. Электропривод вальный RV20.12-30 (RV40.15-40, RV55.15-40)
8. Направляющий профиль RG95S
9. Заглушка PB14
10. Замок боковой SLE117
11. Профиль (полотно) RHS117, RHS117P
12. Профиль концевой RA120E

РУЛОННЫЕ ВОРОТА С ВНУТРИВАЛЬНЫМ ПРИВОДОМ

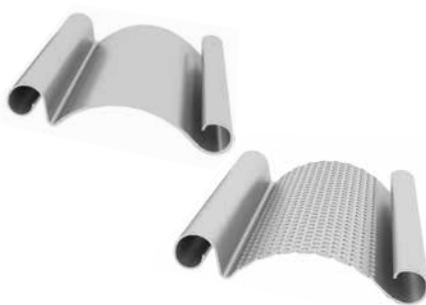


1. Кронштейн консольный SR351
2. Суппорт с подшипником BS321
3. Капсула регулируемая KPU102
4. Вал октагональный RV102
5. Электропривод RS230, RS300
6. Направляющий профиль RG95S
7. Концевой профиль RA120E
8. Уплотнитель нижний UP4
9. Профиль стальной (полотно) RHS117, RHS117P
10. Уплотнитель боковой UP5

ТЕХНИЧЕСКИЕ ХАРАКТЕРИСТИКИ



Стальные профили
RHS22 и RHS52



Стальные профили
RHS117 и RHS117P

НОВИНКА!



Профиль с пенным
наполнителем RH39N

Материал

оцинкованная сталь толщиной
0,3 и 0,7 мм соответственно

оцинкованная сталь
толщиной 0,9 мм

алюминий,
пенополиуретановое заполнение

Цвет

белый, коричневый, неокрашенный
профиль (только для RHS52)

стандартные и дополнительные
цвета, неокрашенный профиль

белый, коричневый, серый, бежевый,
серебристый

Вес 1 п/м, кг

0,079 и 0,52 соответственно

1,36 и 1,2 соответственно

0,079

Вес 1 м², кг

3,59 и 9,88 соответственно

11,61 и 10,25 соответственно

2,03

Количество ламелей на 1 м высоты полотна, шт.

45,45 и 19 соответственно

8,54

25,6

Максимальная ширина полотна, м

1,7 и 4 соответственно

11,5

2,5

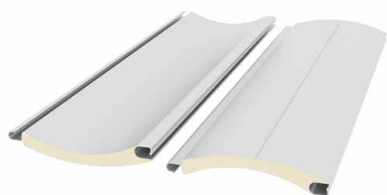
Максимальная площадь полотна, м²

3,74 и 12 соответственно

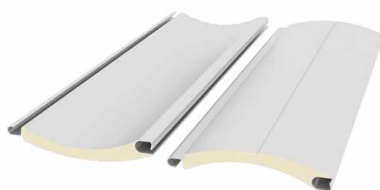
60

7

НОВИНКА!



Профиль с мягким пенным наполнителем RH41N



Профили с пенным наполнителем RH45N



Профили с пенным наполнителем RH58N

Материал

алюминий,
пенополиуретановое заполнение

алюминий,
пенополиуретановое заполнение

алюминий,
пенополиуретановое заполнение

Цвет

белый, коричневый, серый, бежевый,
серебристый

стандартные цвета

стандартные цвета

Вес 1 п/м, кг

0,085

0,096

0,132

Вес 1 м², кг

2,07

2,13

2,28

Количество ламелей на 1 м высоты полотна, шт.

24,39

22,22

17,24

Максимальная ширина полотна, м

2,8

2,8

3,5

Максимальная площадь полотна, м²

7

7

10

НОВИНКА!

Профили с пенным наполнителем RH77N и RHT77N



Экструдированные профили RHE45M и RHE45



Экструдированный профиль RHE58M

Материал

алюминий,
пенополиуретановое заполнение

экструдированный алюминий

экструдированный алюминий

Цвет

стандартные цвета

стандартные и дополнительные цвета, а также цвета «под дерево» (для RHE45)

стандартные и дополнительные цвета

Вес 1 п/м, кг

0,35 и 0,52 соответственно

0,196 и 0,247 соответственно

0,292

Вес 1 м², кг

4,55 и 6,81 соответственно

4,36 и 5,49 соответственно

5,08

Количество ламелей на 1 м высоты полотна, шт.

13

22,22

17,42

Максимальная ширина полотна, м

5 и 6 соответственно

4 и 2 соответственно

5

Максимальная площадь полотна, м²

16

12,5 и 6 соответственно

14



Экструдированные профили RHE56M и RHE56GM



Экструдированный решетчатый профиль RHE78G



Экструдированные профили RHE84M и RHE84GM

Материал

экструдированный алюминий

экструдированный алюминий

экструдированный алюминий

Цвет

стандартные и дополнительные цвета

стандартные и дополнительные цвета

стандартные и дополнительные цвета

Вес 1 п/м, кг

0,439 и 0,311 соответственно

0,567

0,77 и 0,58 соответственно

Вес 1 м², кг

8,14 и 5,55 соответственно

6,87

9,11 и 7,2

Количество ламелей на 1 м высоты полотна, шт.

17,86

12,8

11,9

Максимальная ширина полотна, м

4 и 3 соответственно

5

6 и 5 соответственно

Максимальная площадь полотна, м²

13,5

17

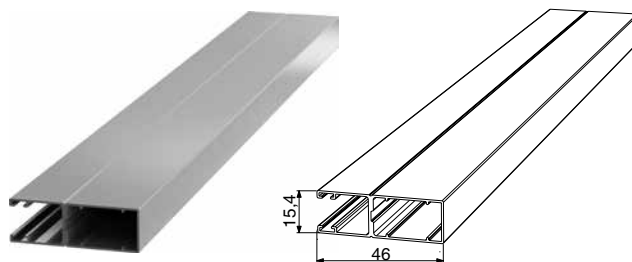
21 и 17 соответственно

НАПРАВЛЯЮЩИЕ ПРОФИЛИ

Направляющий профиль RG46M

Используется с профилем RHS22. Применяется совместно с вставкой-щеткой UP11.

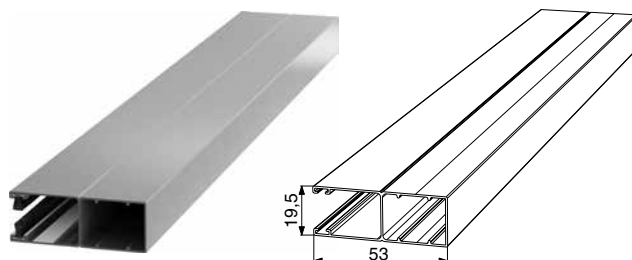
- **Материал** — экструдированный алюминий
- **Цвета** — белый, коричневый
- **Вес 1 п. м.** — 0,330 кг
- **Длина поставки** — 6 м
- **Норма поставки** — 36 м



Направляющий профиль RG53MS

Используется с профилями RHS22, RH39N, RH41N, RH45N, RHE45M. Применяется совместно с вставкой-щеткой UP7.

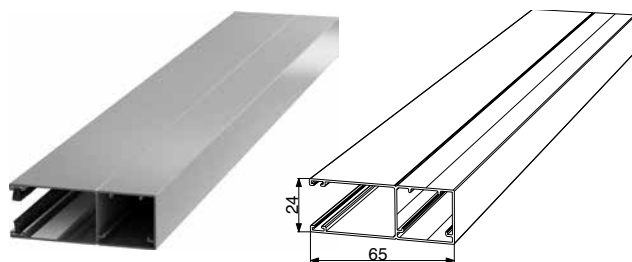
- **Материал** — экструдированный алюминий
- **Цвет** — стандартные и дополнительные цвета, а также цвета «под дерево»
- **Вес 1 п. м.** — 0,369 кг
- **Длина поставки** — 6 м
- **Норма поставки** — 36 м



Направляющий профиль RG65MS

Используется с профилями RH58N, RHE58M, RHE56M, RHE56GM. Применяется совместно с вставкой-щеткой UP7.

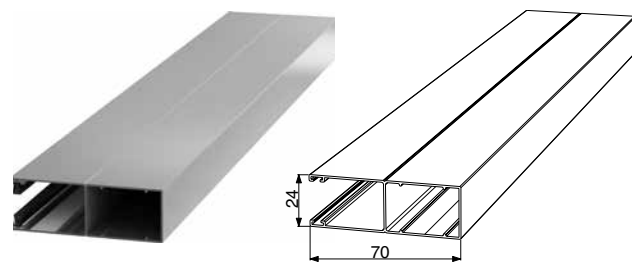
- **Материал** — экструдированный алюминий
- **Цвет** — стандартные и дополнительные цвета
- **Вес 1 п. м.** — 0,489 кг
- **Длина поставки** — 6 м
- **Норма поставки** — 36 м



Направляющий профиль RG70MS

Используется с профилями RH58N, RHE58M, RHE56GM, RHE56M. Применяется совместно с вставкой-щеткой UP7.

- **Материал** — экструдированный алюминий
- **Цвет** — стандартные и дополнительные цвета
- **Вес 1 п. м.** — 0,497 кг
- **Длина поставки** — 6 м
- **Норма поставки** — 36 м

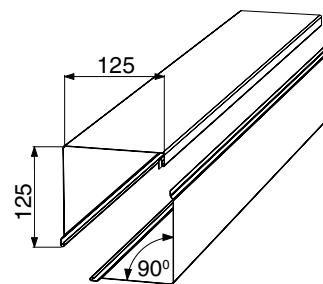
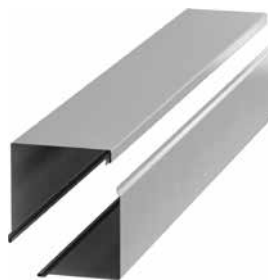


ЗАЩИТНЫЕ КОРОБА

Короб защитный RB125

Состоит из 2-х частей в защитной пленке.

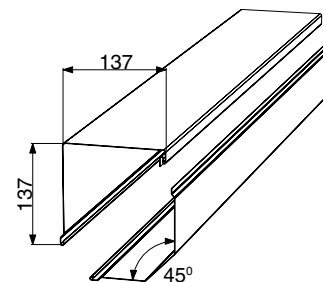
- **Материал** — алюминий
- **Цвет** — белый, коричневый
- **Вес 1 п. м.** — 0,84 кг
- **Длина поставки** — 6 м
- **Норма поставки** — 30 м



Короб защитный RB137

Состоит из 2-х частей в защитной пленке.

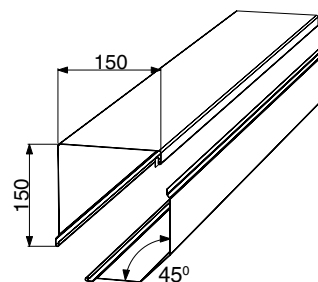
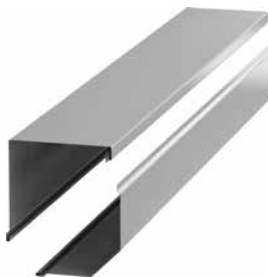
- **Материал** — алюминий
- **Цвет** — стандартные и дополнительные цвета
- **Вес 1 п. м.** — 1,095 кг
- **Длина поставки** — 6 м
- **Норма поставки** — 30 м



Короб защитный RB150

Состоит из 2-х частей в защитной пленке.

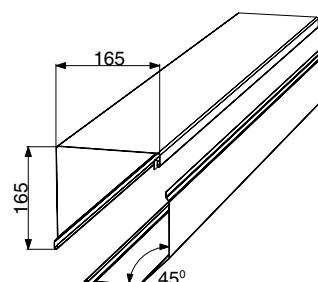
- **Материал** — алюминий
- **Цвет** — стандартные и дополнительные цвета
- **Вес 1 п. м.** — 1,173 кг
- **Длина поставки** — 6 м
- **Норма поставки** — 30 м



Короб защитный RB165

Состоит из 2-х частей в защитной пленке.

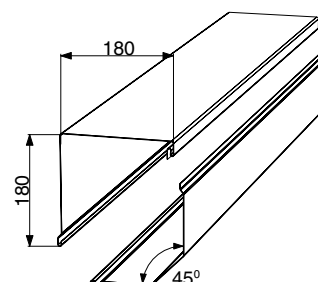
- **Материал** — алюминий
- **Цвет** — стандартные и дополнительные цвета
- **Вес 1 п. м.** — 1,289 кг
- **Длина поставки** — 6 м
- **Норма поставки** — 30 м



Короб защитный RB180

Состоит из 2-х частей в защитной пленке.

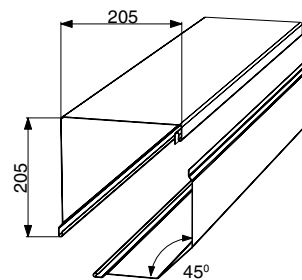
- **Материал** — алюминий
- **Цвет** — стандартные и дополнительные цвета
- **Вес 1 п. м.** — 1,407 кг
- **Длина поставки** — 6 м
- **Норма поставки** — 30 м



Короб защитный RB205

Состоит из 2-х частей в защитной пленке.

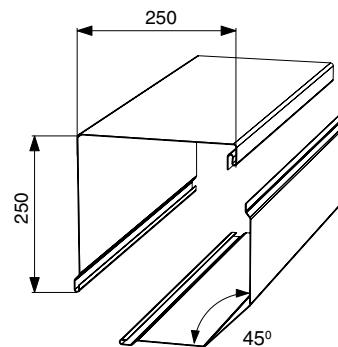
- **Материал** — алюминий
- **Цвет** — стандартные и дополнительные цвета
- **Вес 1 п. м.** — 1,781 кг
- **Длина поставки** — 6 м
- **Норма поставки** — 18 м



Короб защитный RB250

Состоит из 2-х частей в защитной пленке.

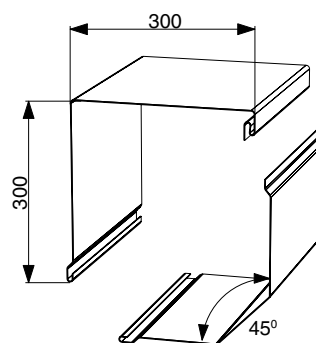
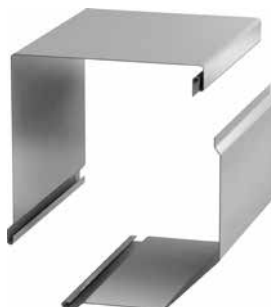
- **Материал** — алюминий
- **Цвет** — стандартные и дополнительные цвета
- **Вес 1 п. м.** — 2,14 кг
- **Длина поставки** — 6 м
- **Норма поставки** — 18 м



Короб защитный RB300

Состоит из 2-х частей в защитной пленке.

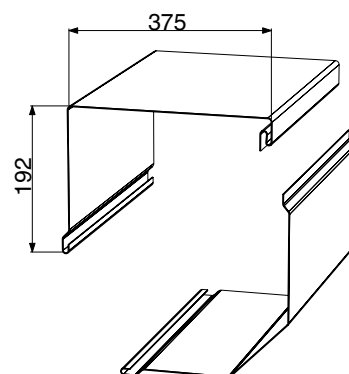
- **Материал** — алюминий
- **Цвет** — стандартные и дополнительные цвета
- **Вес 1 п. м.** — 2,563 кг
- **Длина поставки** — 6 м
- **Норма поставки** — 18 м



Короб защитный RB375

Состоит из 2-х частей в защитной пленке.

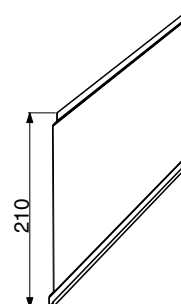
- **Материал** — алюминий
- **Цвет** — стандартные и дополнительные цвета
- **Вес 1 п. м.** — 2,785 кг
- **Длина поставки** — 6 м
- **Норма поставки** — 18 м



Крышка дополнительная короба RB375

Состоит из 1-й части в защитной пленке.

- **Материал** — алюминий
- **Цвет** — стандартные и дополнительные цвета
- **Вес 1 п. м.** — 0,56 кг
- **Длина поставки** — 6 м
- **Норма поставки** — 18 м

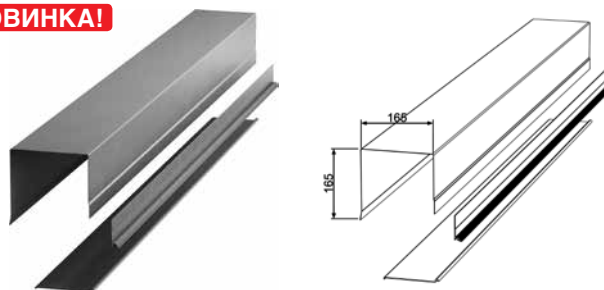


Короб защитный скрытый 165 мм

Состоит из 3-х частей в защитной пленке.

- **Материал** — алюминий
- **Цвет** — белый, коричневый
- **Вес 1 п. м.** — 2,246 кг
- **Длина поставки** — 6 м
- **Норма поставки** — 18 м

НОВИНКА!

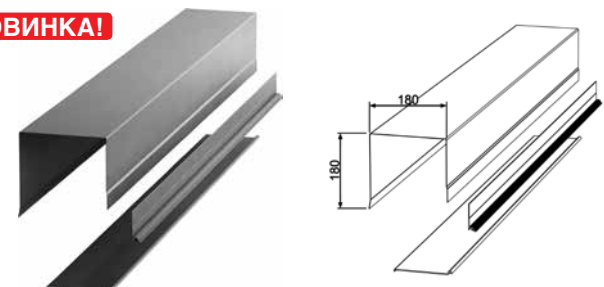


Короб защитный скрытый 180 мм

Состоит из 3-х частей в защитной пленке.

- **Материал** — алюминий
- **Цвет** — белый, коричневый
- **Вес 1 п. м.** — 2,464 кг
- **Длина поставки** — 6 м
- **Норма поставки** — 18 м

НОВИНКА!

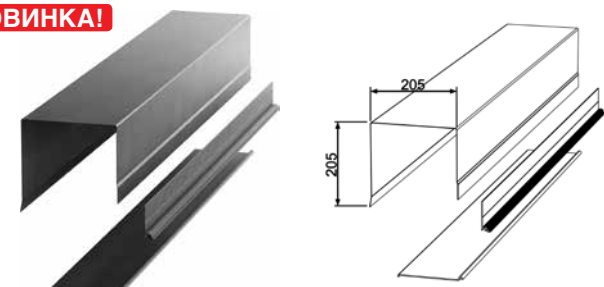


Короб защитный скрытый 205 мм

Состоит из 2-х частей в защитной пленке.

- **Материал** — алюминий
- **Цвет** — белый, коричневый
- **Вес 1 п. м.** — 2,731 кг
- **Длина поставки** — 6 м
- **Норма поставки** — 18 м

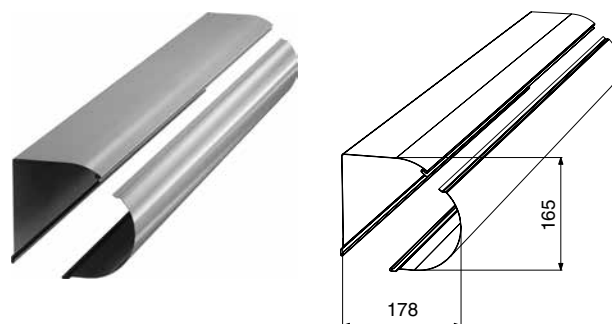
НОВИНКА!



Короб защитный круглый RBF165

Состоит из 2-х частей в защитной пленке.

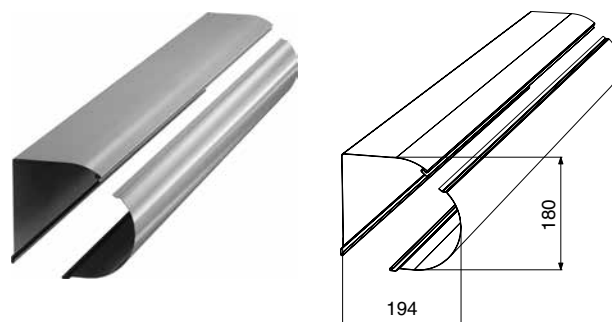
- **Материал** — алюминий
- **Цвет** — белый, коричневый
- **Вес 1 п. м.** — 1,4 кг
- **Длина поставки** — 6 м
- **Норма поставки** — 18 м



Короб защитный круглый RBF180

Состоит из 2-х частей в защитной пленке.

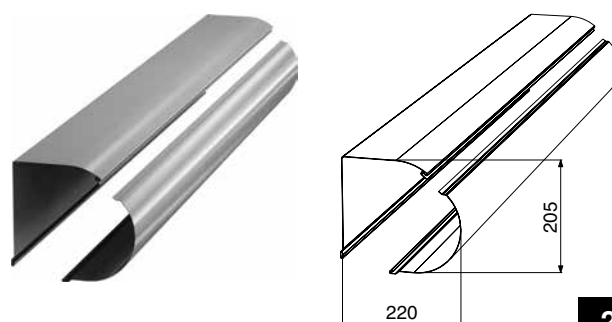
- **Материал** — алюминий
- **Цвет** — белый, коричневый
- **Вес 1 п. м.** — 1,51 кг
- **Длина поставки** — 6 м
- **Норма поставки** — 18 м



Короб защитный круглый RBF205

Состоит из 2-х частей в защитной пленке.



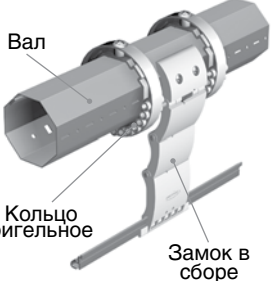
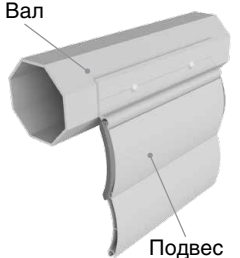
- **Материал** — алюминий
- **Цвет** — белый, коричневый
- **Вес 1 п. м.** — 1,91 кг
- **Длина поставки** — 6 м
- **Норма поставки** — 18 м



МОНТАЖ И КОМПЛЕКТАЦИЯ

МОНТАЖ

Способы крепления роллетного полотна к валу

Профиль полотна	Пружина тяговая	Пружина тяговая и кольца	Замок верхний автоматический в сборе	Подвес блокирующий
				
RHS22 и RHS52	•	•		
RH39N	•	•	•	•
RH41N	•	•	•	•
RH45N	•	•	•	•
RH58N	•	•	•	•
RH77N и RHT77N	•	•	•	•
RHE45M и RHE45	•	•	•	•
RHE58M	•	•	•	•
RHE56M и RHE56GM	•	•	•	•
RHE78G				•
RHE84M и RHE84GM				•

Способы монтажа рольставней и рольворот



□ Накладной монтаж, короб наружу



□ Накладной монтаж, короб наружу



□ Встроенный монтаж, короб внутрь



□ Скрытый монтаж короба

Способы монтажа рулонных ворот



□ Накладной монтаж



□ Встроенный монтаж

КОМПЛЕКТАЦИЯ

Базовая комплектация рольставен

- Полотно из профилей
- Направляющие (тип зависит от размера короба и типа ламелей)
- Защитный короб (в рулонных воротах не устанавливается, размер зависит от количества ламелей)
- Устройства управления на выбор: ленточный, шнуровой, кордовый, редукторный, пружинно-инерционный механизм, электропривод (тип устройства зависит от вида роллет)

Опции

- Блоки группового управления
- Блоки дистанционного управления
- Пульт ДУ
- Замок
- Задвижка
- Ручка

Упаковка

- Упаковка надежно защищает изделия от царапин и повреждений во время транспортировки
- Короб, полотно и направляющие обернуты полиэтиленовой пузырчатой пленкой
- По желанию заказчика возможна дополнительная упаковка в картон



□ Стандартная упаковка



□ Упаковка в картон

ЗАВОДЫ



РОССИЯ, МОСКВА



КИТАЙ, СУЧЖОУ



ЧЕШСКАЯ РЕСПУБЛИКА, КАДАНЬ



РОССИЯ, ОСТАШКОВ

**ВОРОТНЫЕ СИСТЕМЫ · РОЛЛЕТНЫЕ СИСТЕМЫ · ПЕРЕГРУЗОЧНЫЕ СИСТЕМЫ
ДВЕРНЫЕ СИСТЕМЫ · СИСТЕМЫ АВТОМАТИЗАЦИИ · СИСТЕМЫ ОГРАЖДЕНИЙ
АЛЮМИНИЕВЫЕ СИСТЕМЫ · МОДУЛЬНЫЕ СИСТЕМЫ**

РОССИЯ, МОСКВА

ул. Новая, д. 120,
с. Акулово, Одинцовский р-н,
Московская обл., 143002
Тел.: (495) 933 24 00
Факс: (495) 937 95 50
E-mail: moscow@doorhan.ru

КИТАЙ, СУЧЖОУ

дорога Гуцунь 188, р-н Сюкоу,
г. Сучжоу, 215164
Тел.: +86 (512) 6631 6111
Факс: +86 (512) 6631 6106
E-mail: suzhou@doorhan.com

ЧЕШСКАЯ РЕСПУБЛИКА, КАДАНЬ

промзона Кадань, г. Кадань, 43201
Тел.: +420 474 319 111
Факс: +420 474 336 650
E-mail: kadan@doorhan.com

РОССИЯ, ОСТАШКОВ

ул. Загородная, д. 57 И,
г. Осташков, Осташковский
р-н, Тверская обл.
Тел.: (499) 703-03-02
Факс: (495) 937 95 50
E-mail: ostashkov@doorhan.ru